

AVANT[®]



Benna vagliatrice Avant A36503 Manuale dell'operatore

ISTRUZIONI ORIGINALI

Leggere il presente documento prima di utilizzare la macchina

Wheatway Solutions Ltd desidera cogliere l'occasione per ringraziarla per aver scelto un prodotto Gyru-Star, costruito secondo standard di alta qualità e progettato per durare nel tempo. Siamo certi che il prodotto Le fornirà un servizio eccellente.

Consultare e firmare sul retro della pagina per la copertura della garanzia

Il presente manuale tratta i seguenti argomenti:

- Installazione
- Esercizio
- Manutenzione
- Risoluzione dei problemi
- Regolazione
- Caratteristiche tecniche

Sistema di vagliatura compatto Gyru-Star

Modelli coperti 3-120A

Prodotto da

Wheatway Solutions Ltd

B3 Brearley, Baird Road
Waterwells Business Park
Gloucester, GL2 2AF
Inghilterra

Sommario

Introduzione	4
Scopo previsto	4
Descrizione del prodotto	5
Dati tecnici	8
Dimensioni	10
Compatibilità con le minipale Avant	11
Istruzioni di sicurezza	12
AVVERTENZE	12
Generalità	13
Prima dell'utilizzo	14
Istruzioni di sicurezza	15
Durante l'utilizzo	15
Decalcomanie di sicurezza	18
Istruzioni per il sollevamento e la movimentazione	22
Sollevamento con carrello elevatore	24
Istruzioni di installazione	26
Accoppiamento alla minipala Avant	26
Accoppiamento dei tubi flessibili idraulici alla minipala Avant	30
Istruzioni operative	32
Direzione del rotore	33
Angolo di esercizio	34
Movimentazione materiali	35
Movimentazione materiali	36
Manutenzione	37
Manutenzione giornaliera	37
Manutenzione periodica o mensile	37
Rimessaggio a lungo termine	37
Istruzioni per la manutenzione	38
Sostituzione delle stelle flessibili	39
Piastra di distacco e pettini	43
Risoluzione dei problemi	44
Circuiti idraulici	47

Introduzione

Le presenti istruzioni per l'uso del sistema di vagliatura compatto Avant sono state redatte per aiutare l'utente a familiarizzare con i dettagli tecnici, le procedure operative, le precauzioni di sicurezza e la manutenzione, al fine di garantire che il sistema di vagliatura compatto Avant venga utilizzato in sicurezza, in modo corretto e per lo scopo previsto.

Le istruzioni per l'uso sono destinate agli operatori e al personale addetto alla manutenzione.

Le istruzioni per l'uso devono essere sempre disponibili nel luogo in cui si trova il sistema di vagliatura compatto Avant.

Il presente documento si basa sulle informazioni aggiornate al momento della stampa.

Ogni persona che lavora su/con il sistema di vagliatura compatto Avant deve:

- Aver letto e compreso le presenti istruzioni per l'uso prima di iniziare a lavorare sul sistema di vagliatura compatto Avant.
- Deve osservare le istruzioni e le avvertenze di sicurezza e applicarle al cantiere di lavoro.

Il sistema di vagliatura compatto Avant può essere utilizzato solo nelle condizioni descritte nel presente manuale. I valori limite specificati non devono essere superati in nessun caso. La propria sicurezza e quella degli altri dipende dal modo in cui viene utilizzato il sistema di vagliatura compatto Avant.

Scopo previsto

Il sistema di vagliatura compatto Avant deve essere utilizzato per la vagliatura, l'aerazione, la separazione e la miscelazione di terreni, aggregati e compost.

Il sistema di vagliatura compatto Avant deve essere utilizzato esclusivamente per lo scopo previsto, ad esempio non deve essere utilizzato come benna da scavo primaria. L'operatore del sistema di vagliatura compatto Avant è responsabile dei danni derivanti da un uso non conforme del sistema di vagliatura compatto Avant. Ciò include anche il rispetto delle istruzioni del fabbricante sull'esercizio e la manutenzione del sistema di vagliatura compatto Avant.

Descrizione del prodotto

Ambito di impiego

Il sistema di vagliatura compatto Avant è un accessorio del tipo a benna da montare su un escavatore idraulico o su una pala gommata che sostituisce la benna da scavo standard.

Il guscio della benna è una struttura in acciaio con giunti saldati, intercapedini della catena cinematica integrate, fondo a tripla pelle e bordo tagliente resistente all'usura. Il guscio è stato collaudato fino a 1,5 volte il carico massimo consentito.

Gli alberi orizzontali sono dotati di stelle flessibili in poliuretano che ruotano nella stessa direzione verso l'alto. I rotori sono supportati a ciascuna estremità da un'unità cuscinetto a tenuta e sono azionati da un motore idraulico tramite una cinghia a segmenti articolati in carbonio e un sistema di pulegge motrici.

Il motore idraulico, la catena cinematica e i cuscinetti sono tutti alloggiati all'interno della struttura principale della benna, con accesso attraverso un pannello imbullonato. L'energia idraulica è prodotta dalla pompa idraulica e dal sistema di controllo dell'escavatore o della pala gommata attraverso il circuito ausiliario/opzionale di quest'ultimo/a, e viene trasmessa attraverso tubi flessibili ai motori idraulici del sistema di vagliatura compatto Avant.

Il materiale non pericoloso da vagliare viene caricato nel sistema di vagliatura compatto Avant allo stesso modo di una normale benna di escavatore o pala gommata. Una volta che la benna è stata caricata con il materiale da vagliare e posizionata, il circuito idraulico ausiliario dell'escavatore o della pala gommata viene attivato facendo ruotare i rotori stellari verso l'alto.

L'efficiente processo di vagliatura è creato dall'agitazione del materiale da parte dei rotori stellari, che fanno scorrere i materiali fini attraverso le stelle rotanti, lasciando il materiale sovradimensionato nella benna.

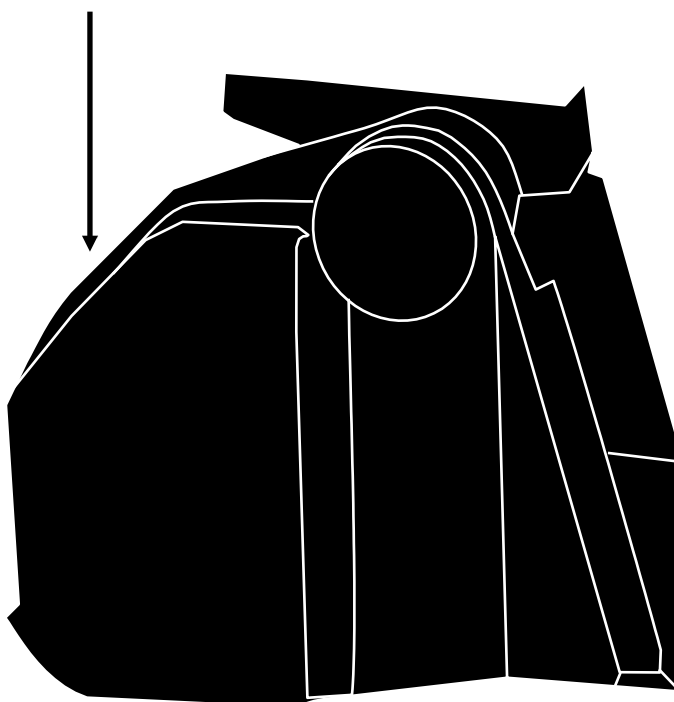
Una volta completato il processo di vagliatura, il materiale sovradimensionato viene rovesciato e il processo viene ripetuto.

Certificazione CE

La certificazione CE indica che il sistema di vagliatura compatto Avant soddisfa le direttive sui macchinari e le norme di sicurezza riconosciute.

<i>Benna vagliatrice Gyru-Star</i>			CE
<input type="text"/>	<input type="text"/>	<input type="text"/>	
Model	Numero di serie	Peso	
<input type="text"/>	<input type="text"/>	<input type="text"/>	
Anno di fabbricazione	Pressione max	Portata max	
Wheatway Solutions		B3 Brealey Place, Baird road, Gloucester G12 2AF	

La targhetta CE si trova sul lato superiore destro della benna, guardando la benna dal punto in cui le stelle flessibili sono più vicine all'osservatore.



Tale certificato viene fornito unitamente al presente manuale e ai documenti di garanzia. Esso contiene informazioni che sono riportate anche sulla targhetta CE.



EC DECLARATION OF CONFORMAITY



Name and Address of the Manufacturer

Wheatway Solutions Ltd
Unit B2-B3 Brearley Place, Waterwells Business Park
Gloucester GL2 2AF

Name and Address of the Manufacturer of the Authorised Representative in European Community

Not applicable

Name and Address of person authorised to complete the technical file

As above

Description of Equipment

Gyru-star aggregate and soil screening bucket attachment for 1,000kg-30,000kg excavators, telehandlers and wheeled loaders

Models Covered by declaration of conformity

2-50E, 3-60E, 3-80E, 3-100HE, 3-100L, 3-100SL, 3-120HE, 3-120MAX, 3-120A, 3-120L, 3-120SL, 3-150HDX, 3-150L, 3-150SL, 3-150MAX, 4-100HE, 4-120HE, 4-120MAX, 4-150HDX, 4-150MAX, 6-150HDX, 6-150MAX

Model / Type / Serial Number

Model Serial Number

Directives / Conformity Assessment Procedure

Machinery Safety Directive (2006/42/EC) / Annex VIII / Module A

Technical standards and specifications

BS EN 474-1 : 2006 + A1 2009 - Earth moving machinery - safety-Part 1 General Requirements
BS EN 474-1 : 2006 + A3 2009 - Earth moving machinery - safety-Part 3 Requirements for Loaders

Declaration

the person signing below declares that the above named equipment fulfils all relevant provisions of the stated directives

Authorised Signature

Name Mr C Smith **Position** Managing Director **Signature** _____

Place of Declaration

Wheatway Solutions Ltd Gloucester UK

Date 06/03/2020

Dati tecnici

L'operatore è tenuto a garantire che il sistema di vagliatura compatto Avant sia adatto alla macchina portante prevista. Il sistema di vagliatura compatto Avant non deve mai superare il limite della capacità di lavoro in sicurezza della macchina portante a pieno carico.

I valori limite specificati non devono essere superati in nessun caso.

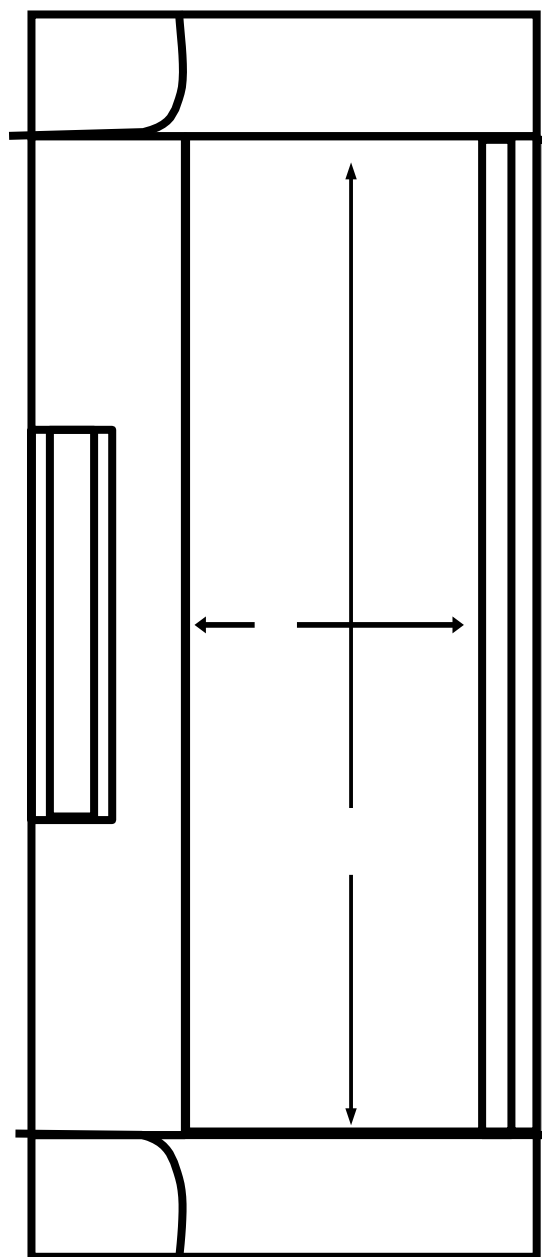
HE	Veicoli	
	Escavatore (kg)	Pala caricatrice (kg)
3-120A	5,000 - 7,000	1,000 - 3,000

Capacità

HE	Capacità (m ³)
3-120A	0,26

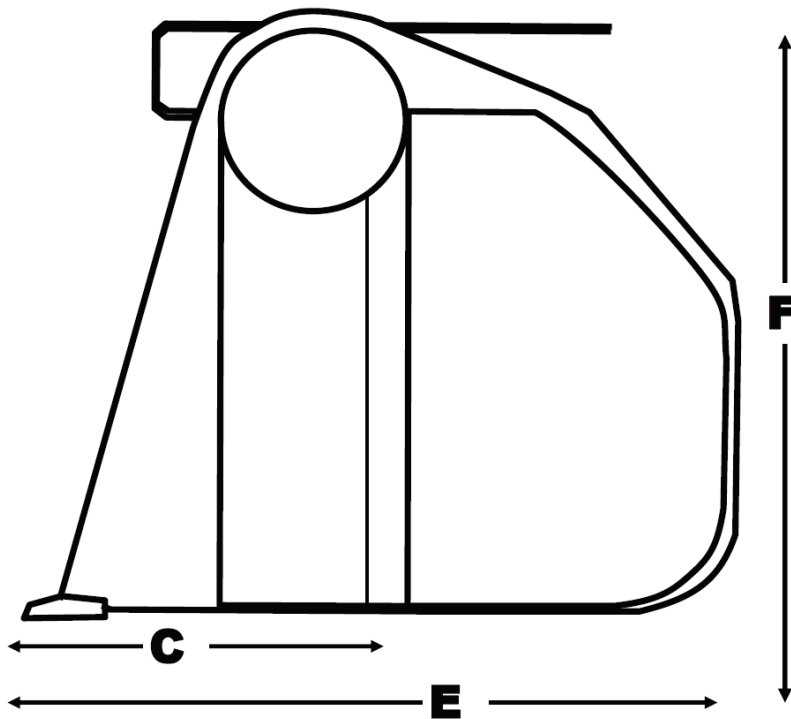
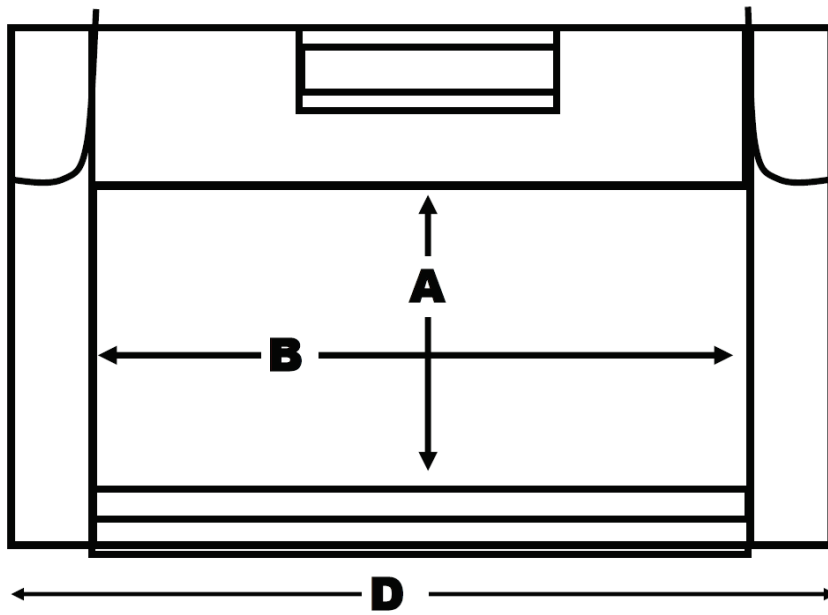
Peso

HE	Peso (kg)
3-120HE	405



HE	Area di vagliatura (mm)	
	A	B
3-120A	430	1,200

Dimensioni



HE	Dimensioni generali (mm)			
	C	D	E	F
3-120A	500	1,410	760	640

Compatibilità con le minipale Avant

Avant	220 series 2 225	313S 320S 320S+	419 420 423	520 R20 523 525LPG R28 528	630 R35 635 640	735 745 750 755 760i	850 860i	e5 e6
A36856	-	-	-	(•)	•	•	•	(•)

Si consiglia di utilizzare l'accessorio solo con le minipale contrassegnate con • alla Tabella 1. Utilizzando modelli contrassegnati con (•), è possibile che non si raggiungano le massime prestazioni. Possono rendersi necessari anche contrappesi aggiuntivi. Quanto alla compatibilità con un modello non riportato nella tabella, contattare il proprio rivenditore Avant.

Requisiti idraulici

Se il circuito idraulico ausiliario dei veicoli supera la portata massima consentita, sarà necessario un regolatore di portata opzionale compensato in pressione.

Se il circuito idraulico ausiliario dei veicoli supera la pressione massima consentita, sarà necessaria una valvola limitatrice di pressione opzionale.

HE	Requisiti idraulici	
	Portata (l/m)	Pressione (bar)
3-120A	65	200

Istruzioni di sicurezza

AVVERTENZE

Nel presente manuale i simboli e le note sono utilizzati per indicare quanto segue:



PERICOLO

Pericolo imminente che può causare lesioni gravi o morte.



AVVERTENZA

Situazioni di sicurezza che possono causare lesioni gravi o morte.



ATTENZIONE

Situazioni di sicurezza che possono causare problemi o danni all'attrezzatura.



NOTA

Richiama l'attenzione su procedure o informazioni che è essenziale osservare ai fini del corretto funzionamento.



AVVERTENZA

Generalità

- Indossare DPI adeguati (caschetto di sicurezza, occhiali di sicurezza e indumenti ad alta visibilità). Il personale non deve in nessun caso lavorare intorno al sistema di vagliatura compatto Avant senza adeguati DPI.
- Il sistema di vagliatura compatto Avant deve essere utilizzato solo da personale addestrato e competente.
- L'operatore deve aver letto e compreso le istruzioni per l'uso prima di lavorare con il sistema di vagliatura compatto Avant o di eseguire qualsiasi intervento di manutenzione.
- È necessario prestare sempre particolare attenzione all'uso e alla manutenzione in sicurezza del sistema di vagliatura compatto Avant.
- Non utilizzare il sistema di vagliatura compatto Avant per scopi diversi da quelli previsti, ad esempio per il sollevamento o come benna da scavo primaria.
- È necessario rispettare le leggi nazionali e le norme sanitarie e di sicurezza vigenti nel Paese in cui viene utilizzato il sistema di vagliatura compatto Avant.
- Imparare e applicare il regolamento del cantiere di lavoro.
- Mettersi in comunicazione con il resto del personale in caso di incidente, infortunio o incendio.
- Non consentire l'accesso al cantiere a personale non autorizzato.

Prima dell'utilizzo

- Prima dell'utilizzo, l'operatore è tenuto a garantire che il sistema di vagliatura compatto sia adatto alla macchina portante prevista. Il sistema di vagliatura compatto Avant non deve mai superare il limite della capacità di lavoro in sicurezza della macchina portante a pieno carico.
- Il sistema di vagliatura compatto Avant deve essere montato correttamente sull'escavatore o sulla pala gommata prima dell'uso. L'operatore è responsabile dell'esecuzione e del montaggio corretti di tutti i dispositivi di bloccaggio, dei perni di fissaggio e dei collegamenti idraulici.
- Prima dell'utilizzo, il personale qualificato deve eseguire un'ispezione visiva per verificare che il sistema di vagliatura compatto Avant e i tubi idraulici siano in condizioni di sicurezza e di funzionamento.
- I ripari devono essere montati correttamente e ispezionati prima dell'uso. Eventuali difetti devono essere segnalati e corretti prima di mettere in funzione la benna vagliatrice.
- Il sistema di vagliatura compatto Avant deve essere utilizzato esclusivamente per la vagliatura, l'aerazione, la separazione e la miscelazione di terreni, aggregati, trucioli di legno e compost.
- L'operatore deve indossare i DPI appropriati (caschetto di sicurezza e occhiali di sicurezza) quando utilizza una macchina portante sprovvista di cabina operatore completa.
- Liberare l'area di lavoro lasciando una distanza di 10 m da ostacoli e altri potenziali pericoli.

Istruzioni di sicurezza



AVVERTENZA

Durante l'utilizzo

- Garantire sempre un'area di lavoro sicura di 10 metri in caso di proiezioni di materiali.
- Eseguire cicli di prova del sistema di vagliatura compatto Avant con l'unità vuota.
- In nessun caso è permesso sostare o camminare sotto la benna sospesa.
- In nessun caso il sistema di vagliatura compatto Avant deve pendolare sopra le persone o le cabine di altre macchine.
- Non lasciare l'escavatore o la pala gommata incustoditi mentre i rotori girano.
- Non utilizzare il sistema di vagliatura compatto Avant quando la visibilità è ridotta da nebbia, polvere o fumo.
- Non utilizzare il sistema di vagliatura compatto Avant quando è sovraccarico.
- Se si carica su un camion o un rimorchio, assicurarsi di non urtare la fiancata.
- In nessun caso il sistema di vagliatura compatto Avant deve essere usato come un ariete.
- Non utilizzare il sistema di vagliatura compatto Avant a una velocità che non può essere controllata.
- Azionare il sistema di vagliatura compatto Avant solo quando si è al sicuro all'interno della macchina portante.

Istruzioni di sicurezza



AVVERTENZA

Dopo l'utilizzo

- Abbassare il sistema di vagliatura compatto Avant su un terreno pianeggiante, dove non possano cadere materiali e formarsi allagamenti.
- Lasciare che l'olio idraulico si raffreddi e che le pressioni diminuiscano prima di scollegare i tubi flessibili idraulici. Assicurarsi di indossare i DPI corretti quando si maneggiano i tubi flessibili idraulici.
- Pulire e ispezionare il sistema di vagliatura compatto Avant per verificare l'eventuale presenza di anomalie.

Manutenzione

- Non eseguire ispezioni, manutenzioni, regolazioni o pulizie prima di aver arrestato completamente l'escavatore o la pala gommata e aver isolato l'impianto idraulico ausiliario.
- Assicurarsi che il sistema di vagliatura compatto Avant si trovi su una superficie piana prima di effettuare qualsiasi operazione di manutenzione, pulizia o regolazione.

Istruzioni di sicurezza

Requisiti degli operatori

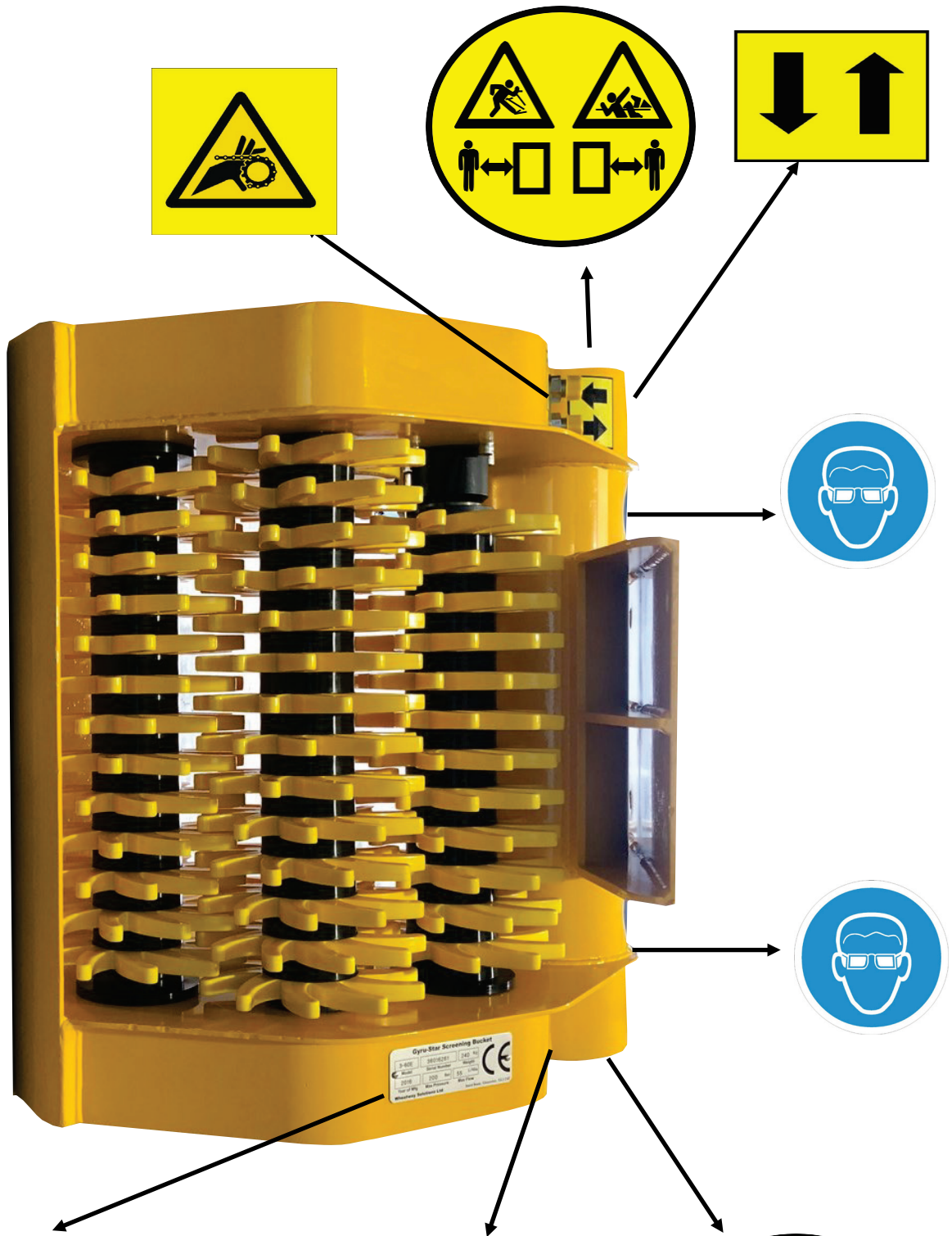
- **Gli operatori devono aver raggiunto l'età minima di legge.**
- **Gli operatori devono essere fisicamente e mentalmente in forma.**
- **Gli operatori non devono essere sotto l'influsso dell'alcool o di sostanze stupefacenti.**
- **Gli operatori devono osservare le istruzioni e le avvertenze di sicurezza.**
- **Le istruzioni per l'uso devono essere lette e comprese prima di utilizzare il sistema di vagliatura compatto Avant.**

Problematiche ambientali

Le leggi nazionali che si applicano ai materiali pericolosi nel paese in cui viene utilizzata la benna devono essere osservate e rispettate.

L'olio idraulico è un materiale pericoloso e deve essere smaltito correttamente secondo le norme delle autorità locali.

Decalcomanie di sicurezza



Gyrus-Star Screening Bucket		
<input type="text"/>	<input type="text"/>	<input type="text"/>
Model	Serial Number	Weight
<input type="text"/>	<input type="text"/>	<input type="text"/>
Year of Mfg	Max Pressure	Max Flow
Wheatway Solutions Ltd B3 Brealey Place, Baird road, Gloucester G12 2AF		



Decalcomanie di sicurezza



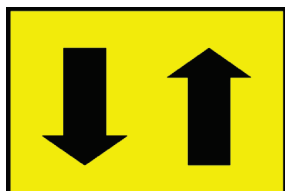
Obbligatorio indossare la protezione degli occhi



Oggetti lanciati o volanti. Rimanere a distanza di sicurezza.



Avvertenza!



Direzione del flusso d'olio



Rischio di impigliamento nella macchina. Rimanere a distanza di sicurezza dal pericolo.

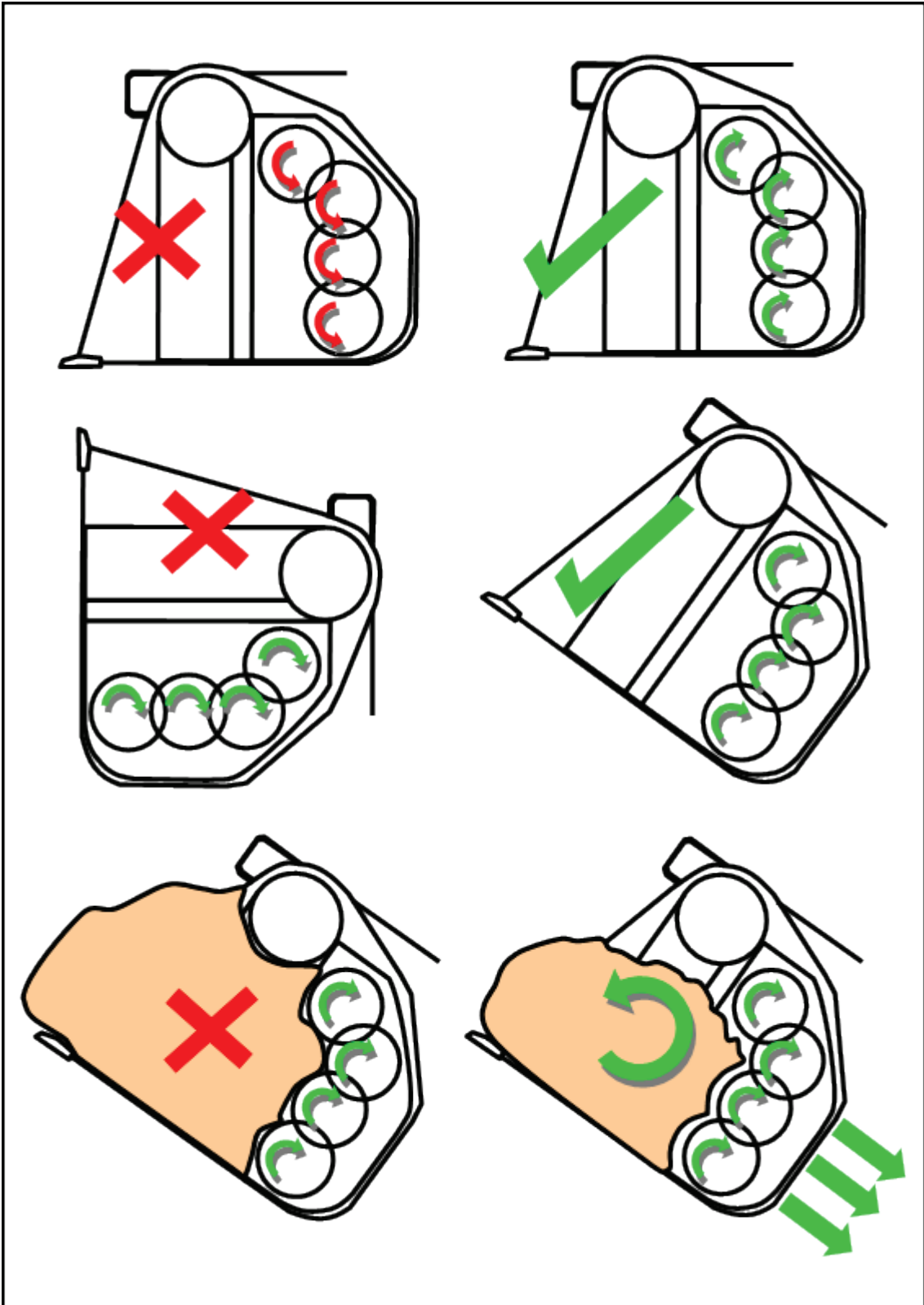


Leggere il manuale operativo

Spegnere la macchina e isolare il flusso dell'olio ausiliario.



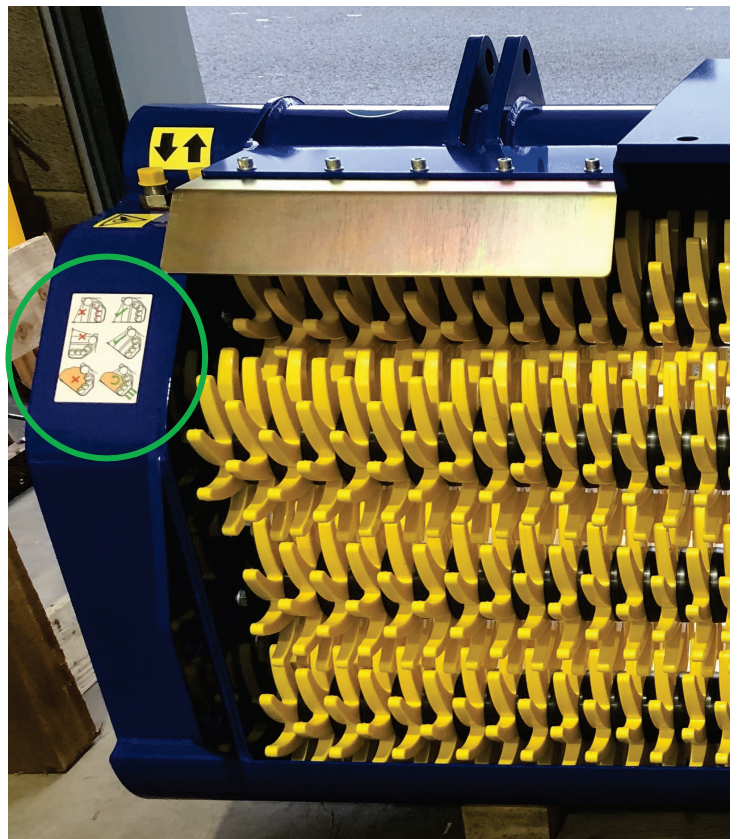
Avvertenza! Rischio di impigliamento nella trasmissione a cinghia



Per la descrizione si rimanda alle istruzioni per l'uso

Posizione della decalcomania di avvertenza

Su tutti i modelli questa decalcomania è apposta sul lato sinistro della benna, sulla scatola della cinghia, guardando dal punto in cui le stelle sono più vicine all'osservatore.



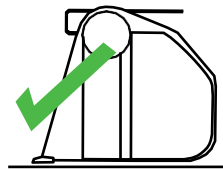
Istruzioni per il sollevamento e la movimentazione



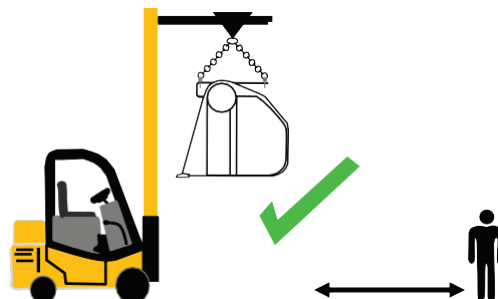
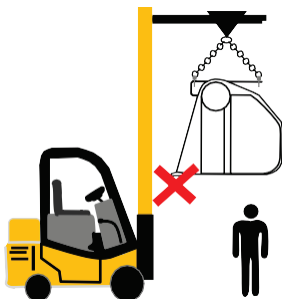
AVVERTENZA

Funzionamento generale

- Il sistema di vagliatura compatto Avant deve essere sollevato o spostato solo con la staffa di interfaccia macchina portante fissata saldamente alla macchina portante.
- Il sistema di vagliatura compatto Avant deve essere posizionato su un terreno solido e livellato quando viene scollegato dalla macchina portante.



- Non restare o camminare mai sotto un carico sospeso.



- È necessario rispettare e ottemperare alle leggi nazionali e alle norme di trasporto vigenti nel Paese in cui viene trasportato il sistema di vagliatura compatto Avant.

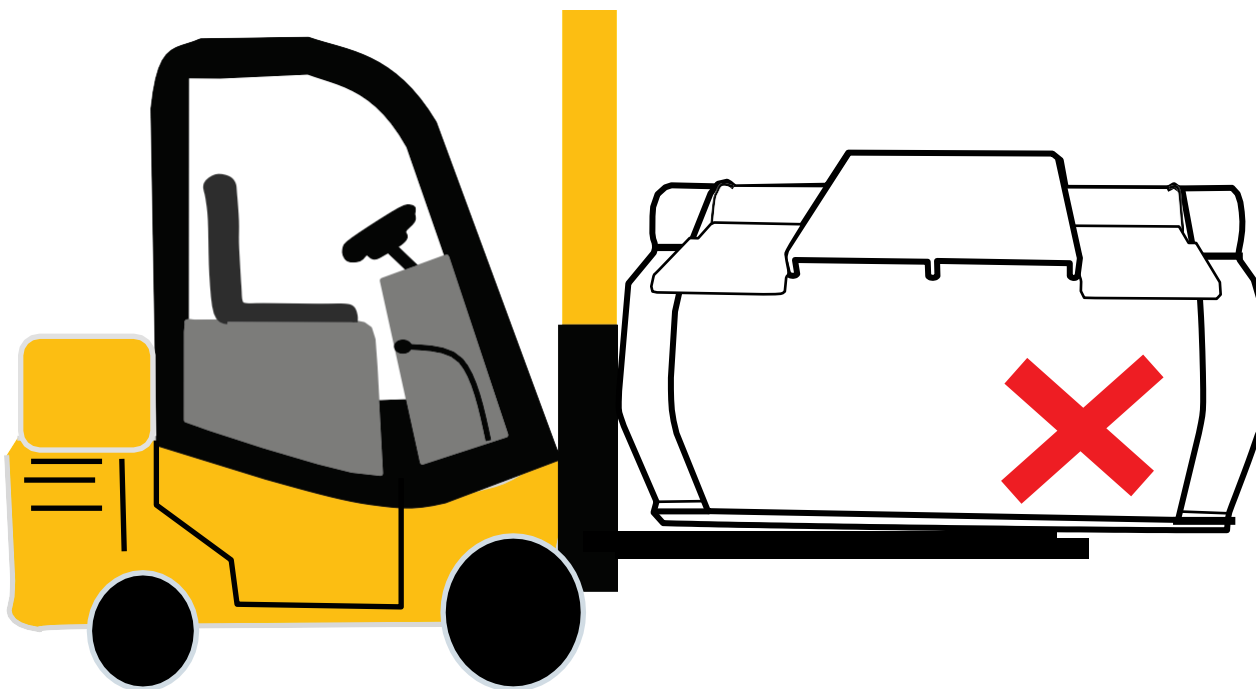
Istruzioni per il sollevamento e la movimentazione



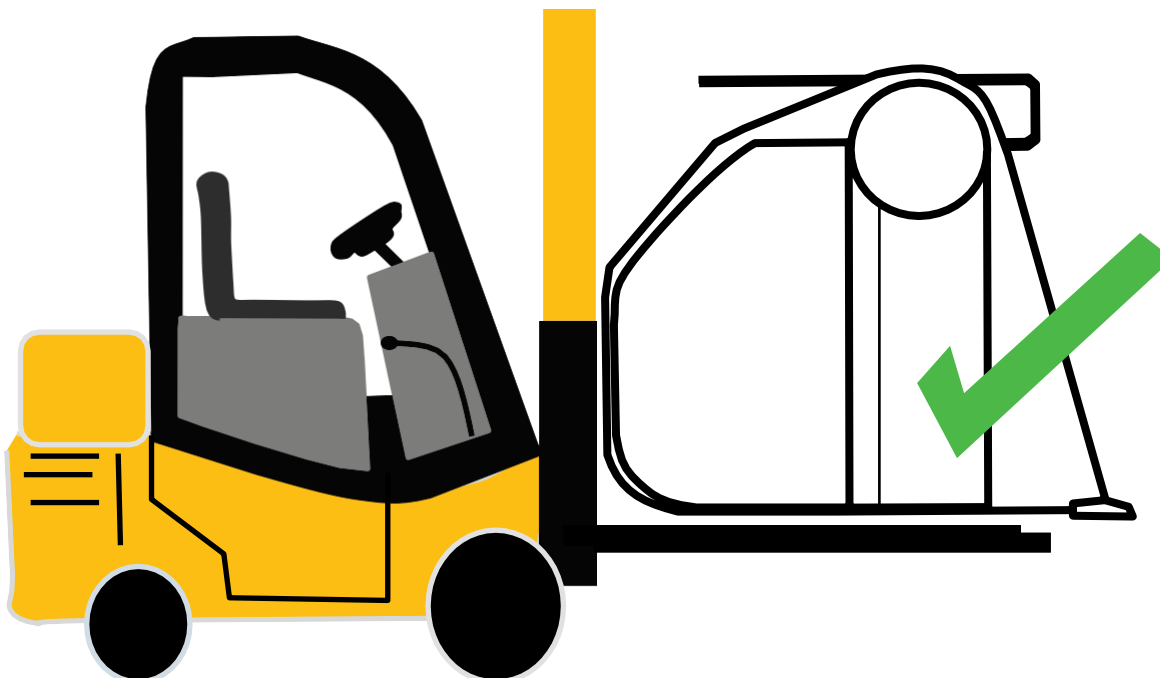
AVVERTENZA

- I pallet e le casse di spedizione devono essere conformi alle leggi e alle normative del Paese in cui il sistema di vagliatura compatto Avant viene trasportato, ad esempio il pallet deve essere in legno trattato.
- Il peso complessivo del sistema di vagliatura compatto Avant e dell'imballaggio non deve superare il limite massimo di peso della minipala Avant.
- Il veicolo di trasporto non deve mai essere guidato a una velocità superiore a quella massima consentita.
- Gli accessori di sollevamento devono essere controllati per individuare eventuali difetti o danni e devono essere riparati o sostituiti prima dell'uso.
- Tutti gli accessori di sollevamento devono essere controllati prima del sollevamento.

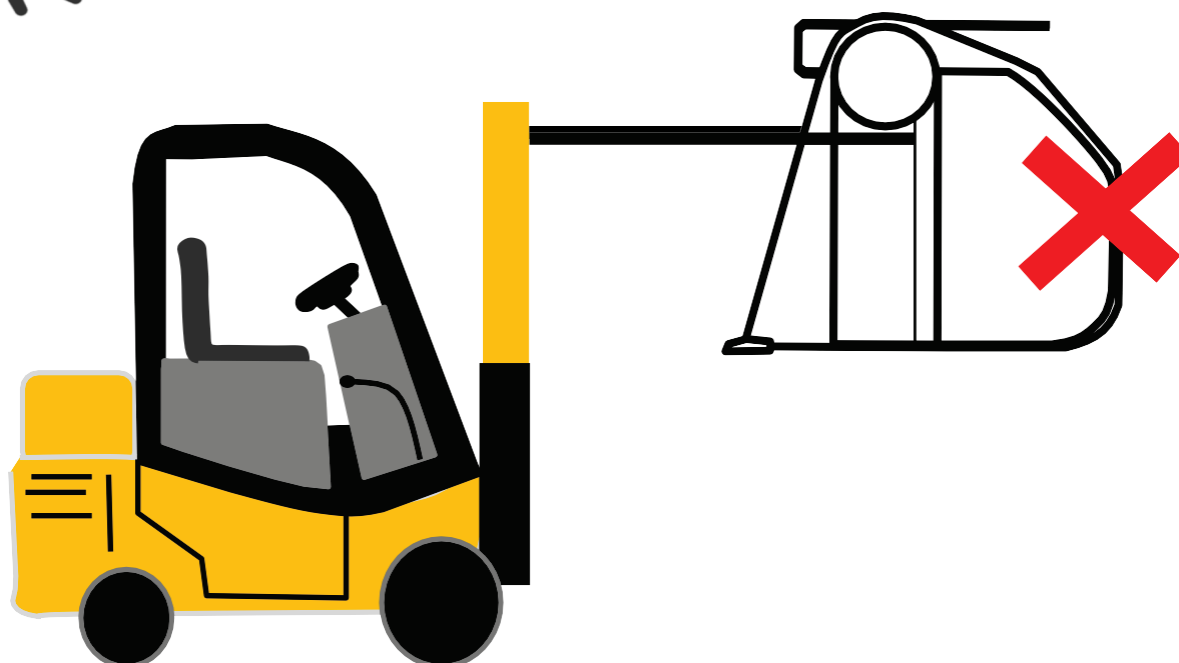
Sollevamento con carrello elevatore



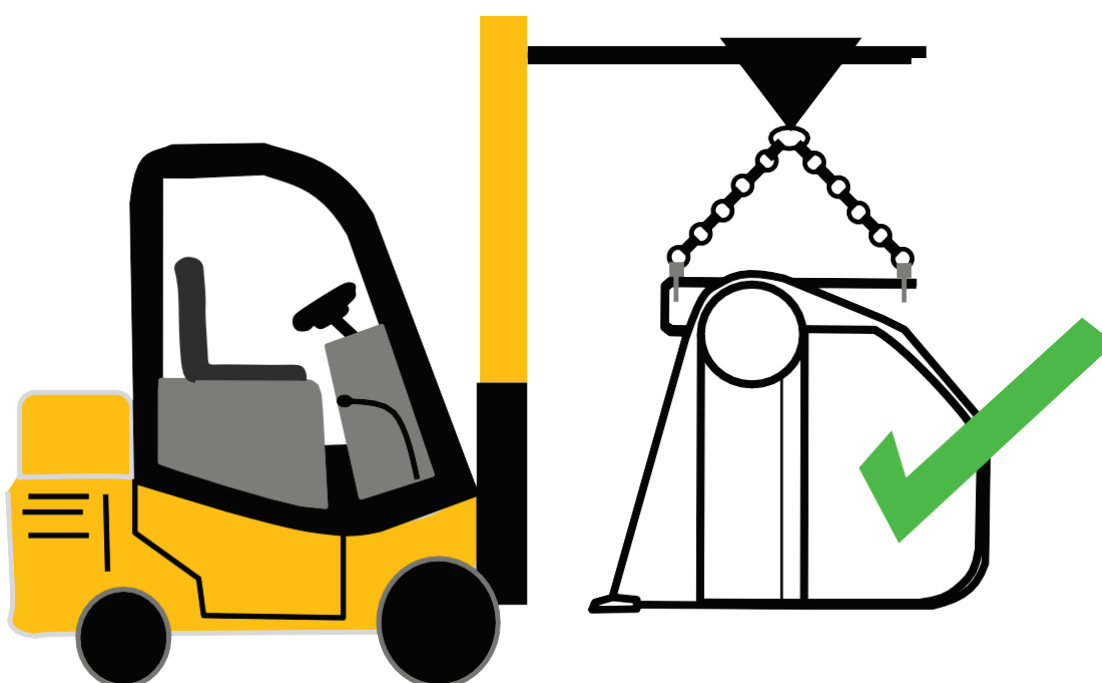
In nessun caso il sistema di vagliatura compatto Avant deve essere sollevato dai lati.



Si consiglia di mantenere il peso della benna sul retro delle forche durante il sollevamento.



In nessun caso il sistema di vagliatura compatto Avant de
ve essere sollevato dai denti che raggiungono l'interno della benna, ad esempio dal
tubo superiore.



Dovendo spostare il sistema di vagliatura compatto Avant, senza pallet, utilizzare un
dispositivo di sollevamento da fissare alla piastra di interfaccia.

Istruzioni di installazione



ATTENZIONE

Il sistema di vagliatura compatto Avant è collegato alla macchina portante tramite l'apposita staffa di interfaccia macchina portante.

Attacchi rapidi

Eseguire un'ispezione visiva per verificare che tutti i sistemi di bloccaggio semiautomatici e automatici abbiano bloccato correttamente la staffa di interfaccia macchina portante/benna (vedere il manuale dell'operatore della macchina portante per le istruzioni di esercizio e bloccaggio corrette).

Una volta che il sistema di vagliatura compatto Avant è stato collegato alla macchina portante tramite l'apposita staffa di interfaccia, abbassare la benna su un sito pianeggiante adeguato.

Arrestare la macchina portante e assicurarsi che tutta la pressione idraulica nel circuito ausiliario sia stata rilasciata (vedere il manuale dell'operatore della macchina portante per le istruzioni) prima di effettuare i collegamenti idraulici.

Accoppiamento alla minipala Avant

Il fissaggio dell'accessorio alla minipala è agevole e rapido, ma deve essere eseguito con cautela. L'accessorio va fissato al braccio della pala utilizzando la piastra di attacco rapido sul braccio della pala e l'elemento corrispondente sull'accessorio.

Se l'accessorio non è fissato alla minipala, potrebbe staccarsi dalla minipala e ingenerare una situazione pericolosa. La minipala non deve essere guidata e il braccio non deve mai essere sollevato se l'accessorio non è stato bloccato. Per prevenire situazioni pericolose, seguire sempre la procedura di accoppiamento illustrata di seguito. Ricordare anche le avvertenze di sicurezza riportate in questo manuale. L'accessorio va fissato alla minipala nel seguente modo:



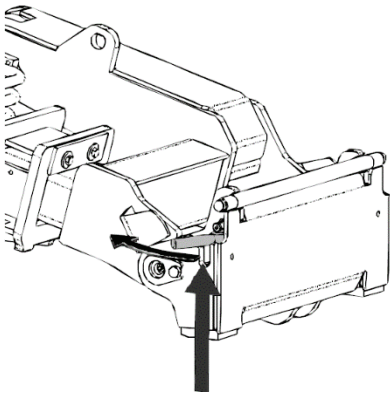
AVVERTENZA

Rischio di schiacciamento - Assicurarsi che un accessorio sbloccato non si sposti o si rovesci. Non sostare nell'area fra l'accessorio e la pala caricatrice. Montare l'accessorio solo su una superficie a livello.

Non spostare né sollevare mai un accessorio che non è stato bloccato.

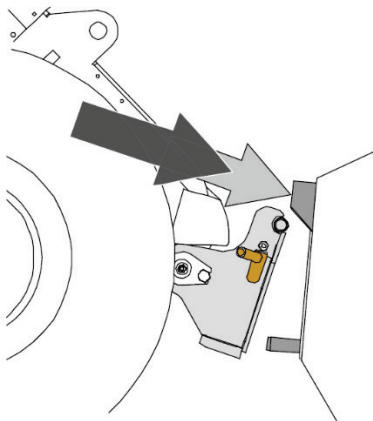
Sistema di innesti rapidi Avant:

Fase 1:



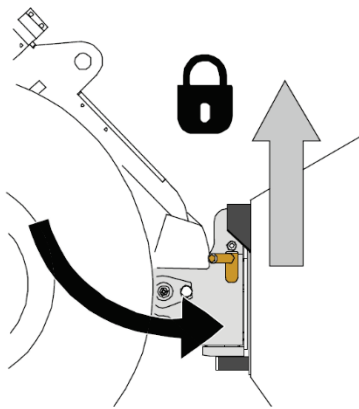
- Sollevare i perni di bloccaggio della piastra di attacco rapido e ruotarli all'indietro nella fessura in modo che siano bloccati nella posizione superiore.
- Se la minipala è dotata di un sistema idraulico di bloccaggio dell'accessorio, consultare le istruzioni supplementari sull'uso del sistema di bloccaggio contenute nei relativi manuali.
- Assicurarsi che i tubi flessibili idraulici siano posizionati in modo che non restino impigliati tra la piastra di attacco della minipala e l'accessorio e che non vengano schiacciati o sfregati contro spigoli vivi.

Fase 2:



- Ruotare la piastra di attacco rapido idraulicamente fino a raggiungere una posizione obliquamente in avanti.
- Guidare la minipala fino a giungere sull'accessorio. Se la minipala è dotata di un braccio telescopico, è possibile utilizzarlo.
- Allineare i perni superiori della piastra di attacco rapido della minipala in modo che si trovino sotto le corrispondenti staffe dell'accessorio.

Fase 3:



- Sollevare leggermente il braccio – tirare all'indietro la leva di comando del braccio per sollevare l'accessorio da terra.
- Ruotare la leva di comando del braccio a sinistra in modo da ruotare la parte inferiore della piastra di attacco rapido sull'accessorio.
- Bloccare i perni di bloccaggio manualmente o bloccare il bloccaggio idraulico.
- Verificare sempre il bloccaggio dei due perni di bloccaggio.



AVVERTENZA

Rischio di schiacciamento - Evitare il ribaltamento dell'accessorio.

Un'inclinazione o un sollevamento eccessivi di un accessorio sbloccato aumentano il rischio di ribaltamento dell'accessorio. Non utilizzare il bloccaggio automatico dei perni di bloccaggio quando l'accessorio viene sollevato di oltre un metro da terra. Se i perni di bloccaggio non ritornano nella posizione normale durante l'inclinazione, non inclinare o sollevare ulteriormente l'accessorio. Abbassare l'accessorio a terra e fissare il bloccaggio manualmente.



AVVERTENZA

Rischio di caduta di oggetti - Evitare la caduta dell'accessorio. Un accessorio che non è stato interamente fissato alla pala caricatrice può cadere sul braccio o verso l'operatore o cadere sotto la pala caricatrice durante la guida, determinando una perdita di controllo della pala caricatrice. Non spostare né sollevare mai un accessorio che non è stato bloccato. Prima di spostare o sollevare l'accessorio, assicurarsi che i perni di bloccaggio siano nella posizione più bassa e attraversino gli elementi di fissaggio sull'accessorio su entrambi i lati.



AVVERTENZA

Assicurarsi che la minipala sia compatibile con l'accessorio. La stabilità della minipala, l'eventuale sovraccarico dell'accessorio e la compatibilità dei sistemi di controllo della minipala devono essere garantiti in aggiunta alla compatibilità meccanica dell'accessorio. Se si utilizza l'accessorio con una minipala che non è adatta per essere utilizzata con il proprio modello di accessorio, i rischi includono ribaltamento, danni all'accessorio dovuti a sovraccarico e rischi relativi al movimento incontrollato dell'accessorio e delle sue parti. Se la propria minipala non è elencata alla Tabella 1 a pagina 6, chiedere al proprio rivenditore Avant prima di utilizzare il presente accessorio.

Accoppiamento dei tubi flessibili idraulici alla minipala Avant

Sulle minipala Avant i tubi flessibili idraulici vengono collegati con il sistema multi connettore.

Mantenere tutti i raccordi il più possibile puliti; utilizzare i cappucci protettivi sia sull'accessorio che sulla minipala. Sporcizia, ghiaccio, ecc. possono rendere molto più difficile l'utilizzo dei raccordi. Non lasciare mai tubi flessibili a strasciconi a contatto con il terreno; posizionare i giunti sul supporto dell'accessorio.

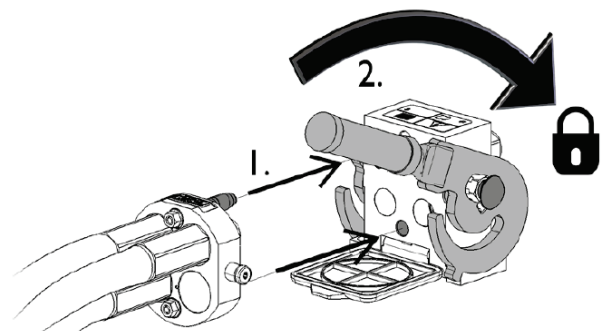


AVVERTENZA

Rischio di movimento dell'accessorio ed espulsione di olio idraulico
- **Non collegare o scollegare mai gli innesti rapidi o altri componenti idraulici mentre la leva di comando dell'impianto idraulico ausiliario è bloccata o se il sistema è in pressione.** Il collegamento o lo scollegamento dei giunti idraulici mentre il sistema è in pressione può causare movimenti accidentali dell'accessorio o l'espulsione di fluido ad alta pressione, con conseguenti gravi lesioni o ustioni. Seguire la procedura di arresto in sicurezza prima di scollegare l'impianto idraulico.

Collegamento del sistema multi connettore:

1. Allineare i piedini del connettore dell'accessorio ai corrispondenti fori del connettore della pala caricatrice. Il multi-connettore non si connette se il connettore dell'accessorio è capovolto.
2. Collegare e bloccare il multi connettore ruotando la leva verso la minipala.



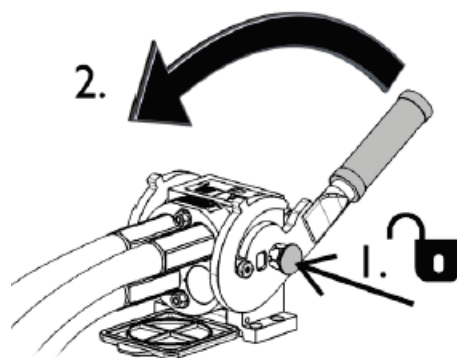
La leva deve potersi muovere facilmente fino alla posizione di bloccaggio. Se la leva non scorre in modo fluido, controllare l'allineamento e la posizione del connettore e pulire i connettori. Spegnerne anche la pala caricatrice e rilasciare la pressione idraulica residua.

Scollegare il sistema multiconnettore:

Prima di scollegare, appoggiare l'accessorio su una superficie solida e piana. Prima di scollegare i raccordi, abbassare l'accessorio in posizione di sicurezza su una superficie solida e piana. Ruotare la leva di comando dell'idraulica ausiliaria in posizione neutra.

Quando si scollega l'accessorio, scollegare sempre i giunti idraulici prima di sbloccare la piastra di attacco rapido, per evitare danni ai tubi flessibili e qualsiasi fuoriuscita di olio. Reinstallare i cappucci protettivi sui raccordi per evitare l'ingresso di impurità nell'impianto idraulico.

1. Disattivare l'idraulica ausiliaria della minipala.
2. Mentre si preme il pulsante di sblocco, ruotare la leva per scollegare il connettore.
3. Al termine dell'operazione, inserire il multiconnettore sul relativo supporto sull'accessorio.



Istruzioni operative



NOTA

Il sistema di vagliatura compatto Avant è progettato come benna da ripresa esclusivamente per la vagliatura, l'aerazione e la miscelazione di materiale non pericoloso preventivamente scavato.

Non deve essere utilizzata come benna da scavo primaria o in aree contaminate.

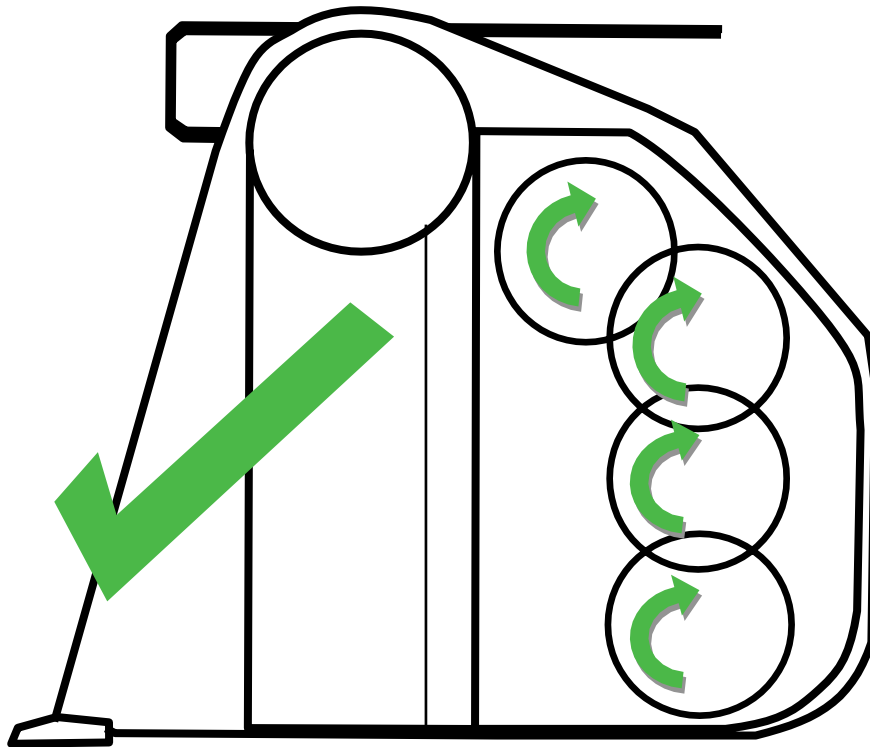
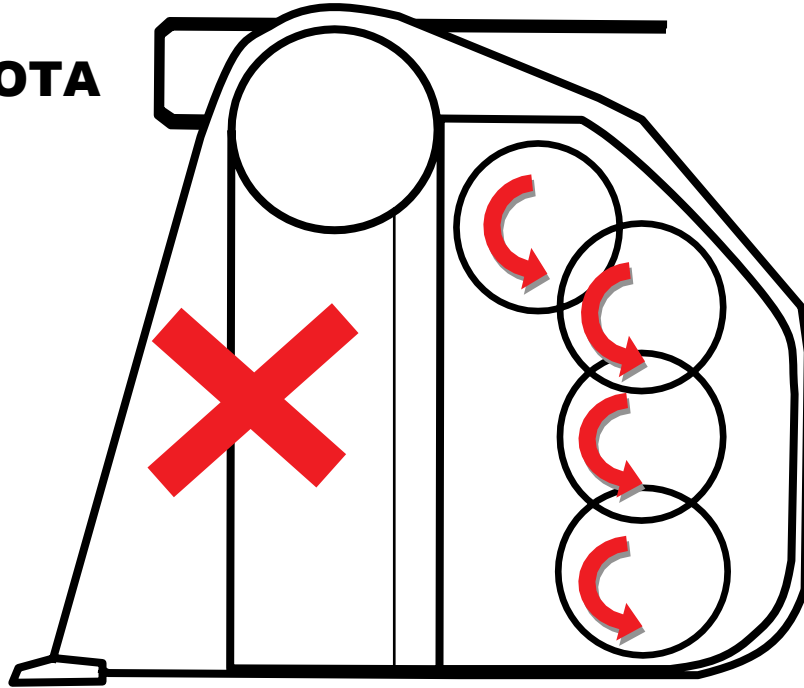
Il materiale da vagliare viene caricato nel sistema di vagliatura compatto Avant allo stesso modo di una normale benna di escavatore o pala gommata.

Una volta che la benna è stata caricata con il materiale da vagliare e posizionata, il circuito idraulico ausiliario dell'escavatore o della pala gommata viene attivato facendo ruotare i rotori stellari verso l'alto.

Direzione del rotore



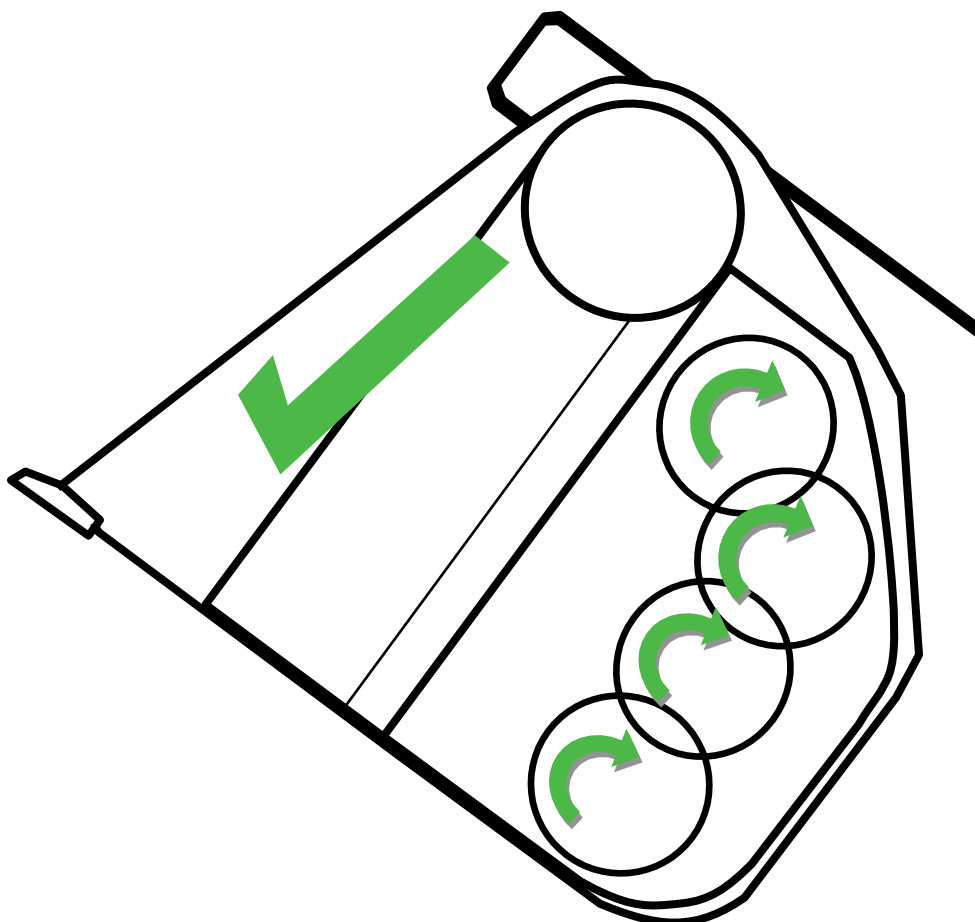
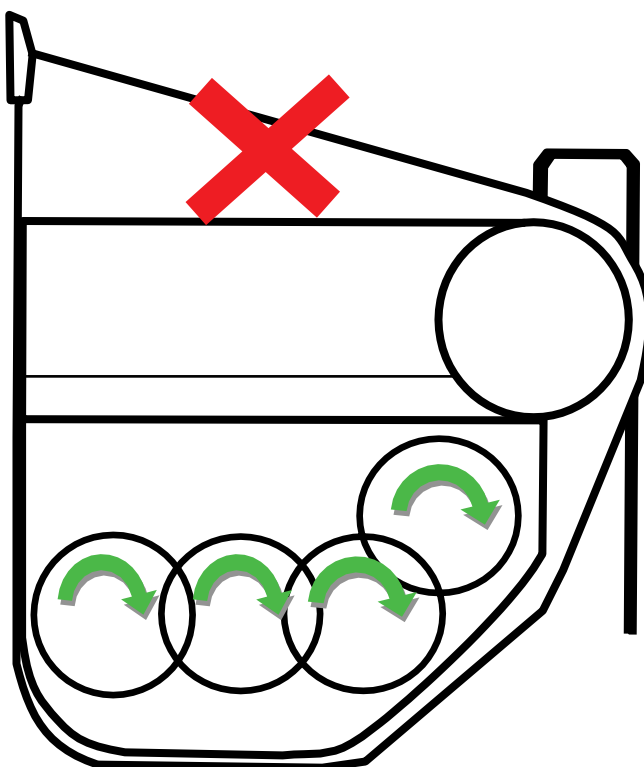
NOTA



Angolo di esercizio

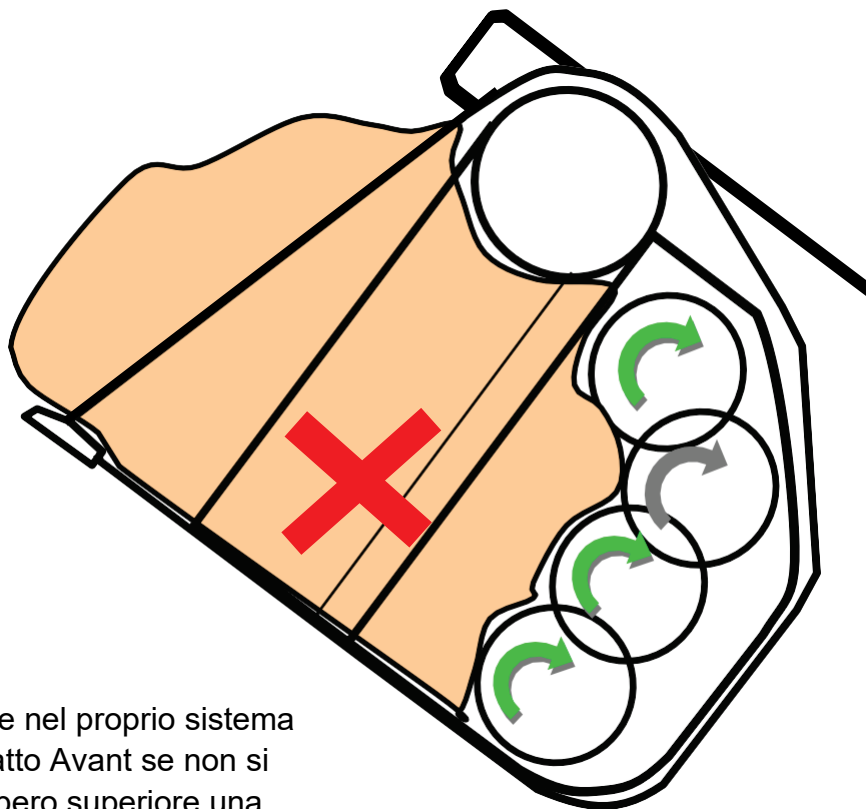


NOTA



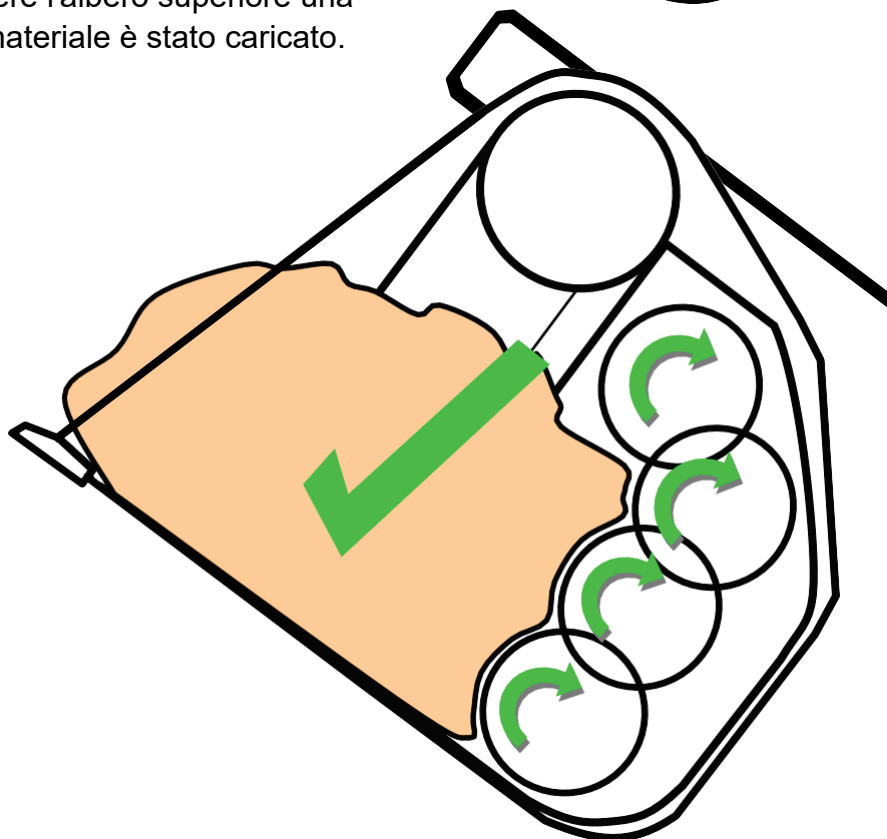
Movimentazione materiali

Non riempire eccessivamente la benna per non ridurre le prestazioni del processo di vagliatura e danneggiare il sistema di vagliatura compatto Avant.



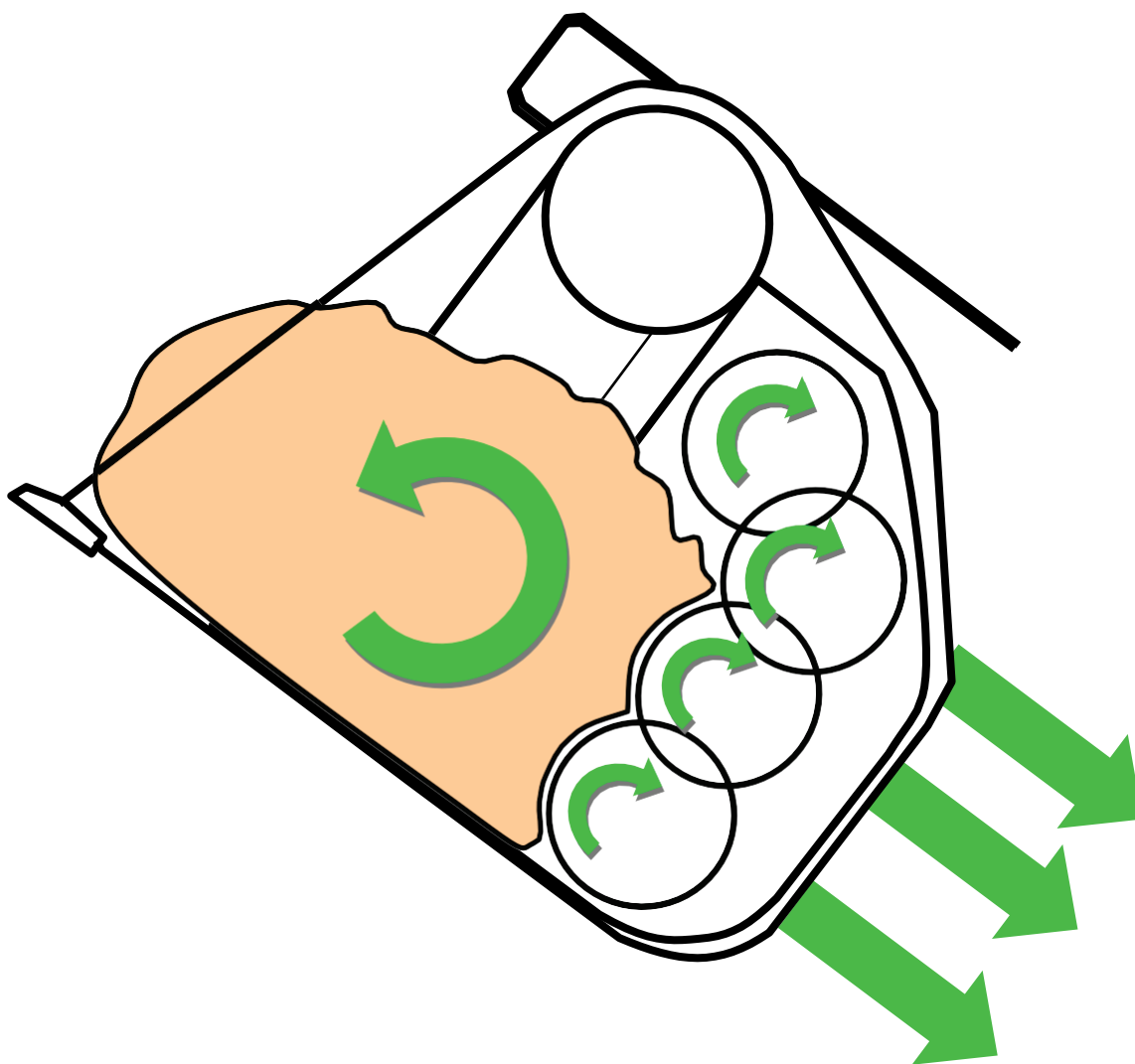
Suggerimento

C'è troppo materiale nel proprio sistema di vagliatura compatto Avant se non si riesce a vedere l'albero superiore una volta che il materiale è stato caricato.



Movimentazione materiali

L'efficiente processo di vagliatura del sistema di vagliatura compatto Avant è creato dai rotori stellari, che ruotano il materiale vagliato nella benna consentendo ai materiali fini di scorrere attraverso le stelle rotanti, lasciando il materiale sovradimensionato nella benna.



Meno materiale nella benna = maggiore produzione

Una volta completato il processo di vagliatura, il materiale sovradimensionato viene rovesciato e il processo viene ripetuto.

Manutenzione



GLI INTERVENTI DI ASSISTENZA DESCRITTI NEL PRESENTE MANUALE DEVONO ESSERE ESEGUITI ESCLUSIVAMENTE DA PERSONALE QUALIFICATO.

Manutenzione giornaliera

Eseguire un'ispezione visiva per verificare che i perni di fissaggio dell'escavatore o della pala gommata e i dispositivi di fissaggio dei perni siano montati correttamente (per ulteriori informazioni, consultare il manuale dell'operatore).

Ispezionare i tubi flessibili idraulici per verificare la presenza di danni e perdite. Sostituire i tubi flessibili se sono danneggiati o perdono.

Rimuovere il materiale avvolto intorno agli alberi dei rotori stelle flessibili.

Manutenzione periodica o mensile

Controllare l'usura dei cuscinetti rotore stelle flessibili e sostituirli se necessario.

Controllare che i rotori non siano danneggiati e, se necessario, sostituirli.



NOTA

Rimessaggio a lungo termine

Posizionare il sistema di vagliatura compatto Avant su un terreno solido e livellato.

Lavare accuratamente con idropulitrice il sistema di vagliatura compatto Avant. Evitare l'uso prolungato di acqua ad alta pressione intorno ai cuscinetti dei rotori stelle flessibili.

Assicurarsi che le condotte idrauliche siano dotate di tappi adeguati.

Applicare un prodotto anticorrosione adeguato su tutte le superfici metalliche lucide.

Istruzioni per la manutenzione



AVVERTENZA

Informazioni generali

Prima di iniziare qualsiasi riparazione o manutenzione, assicurarsi che il sistema di vagliatura compatto Avant sia posizionato su un terreno solido e livellato se è scollegato dall'escavatore o dalla pala gommata.

Se è collegato all'escavatore o alla pala gommata, accertarsi che il sistema di vagliatura compatto Avant sia abbassato al suolo e poggi sulla propria base, assicurandosi che l'escavatore o la pala gommata siano stati adeguatamente isolati per evitare un funzionamento imprevisto.

Sistema idraulico

Assicurarsi che tutta la pressione idraulica sia calata prima di effettuare qualsiasi riparazione o manutenzione. Seguire le procedure riportate nel manuale dell'operatore della macchina portante. In caso di dubbi, contattare l'assistenza tecnica della macchina portante.

Assicurarsi che la temperatura dell'olio idraulico si sia raffreddata a sufficienza prima di effettuare qualsiasi riparazione o manutenzione.

Olio idraulico

Evitare il contatto con la pelle, se possibile; lavare la pelle esposta con un detergente adatto e acqua.

Utilizzare sempre dispositivi di protezione adeguati quando si maneggiano oli minerali.

Pulire immediatamente eventuali fuoriuscite con un materiale assorbente adatto e smaltire correttamente per evitare danni all'ambiente.

Per informazioni più dettagliate, consultare la scheda tecnica dei fornitori dell'olio.



ATTENZIONE

Saldatura

Collegare il terminale di terra il più vicino possibile alla saldatura, assicurandosi che la corrente di saldatura non passi attraverso i cuscinetti della stella flessibile o il motore idraulico.

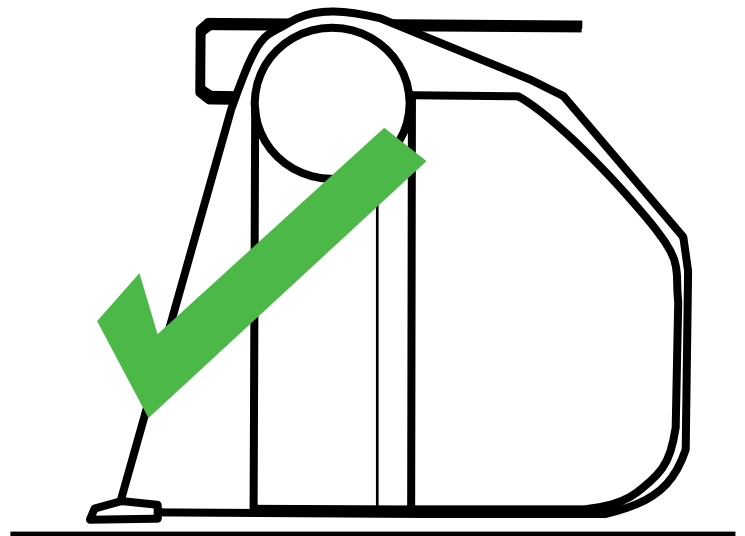
Se collegati all'escavatore o alla pala gommata, controllare il manuale del fabbricante per la procedura di saldatura, al fine di evitare danni alle unità PLC.



NOTA

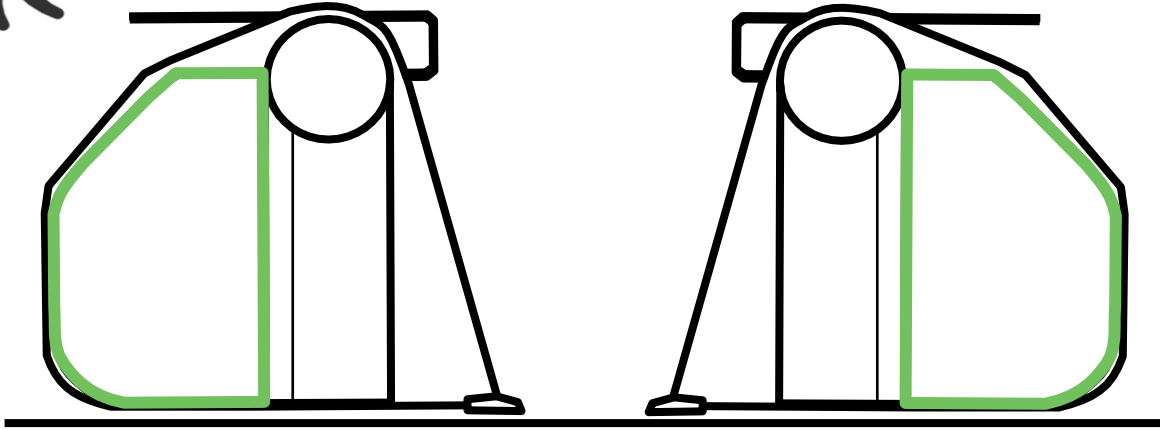
Sostituzione delle stelle flessibili

Prima di iniziare la sostituzione, assicurarsi che il sistema di vagliatura compatto Avant sia posizionato su un terreno solido e livellato e scollegato dall'escavatore o dalla pala gommata.

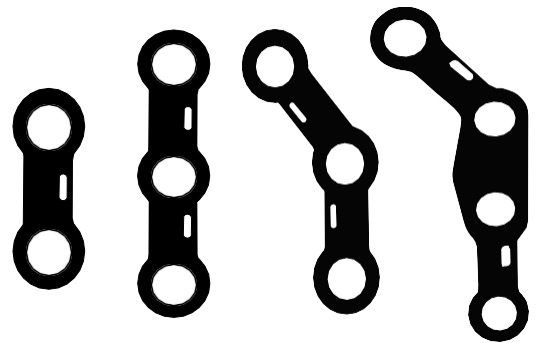




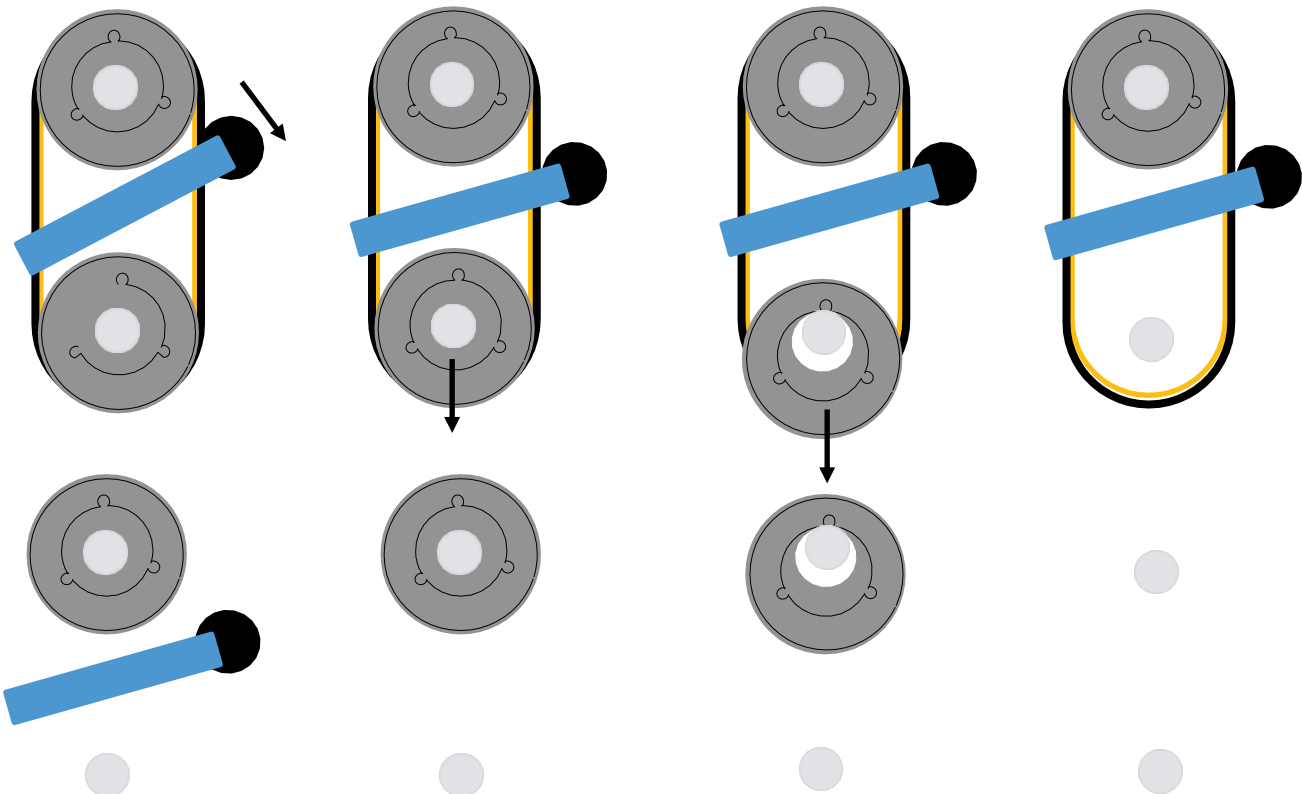
Rimuovere entrambi le coperture della catena cinematica.



Quindi, rimuovere la piastra di supporto del cuscinetto.

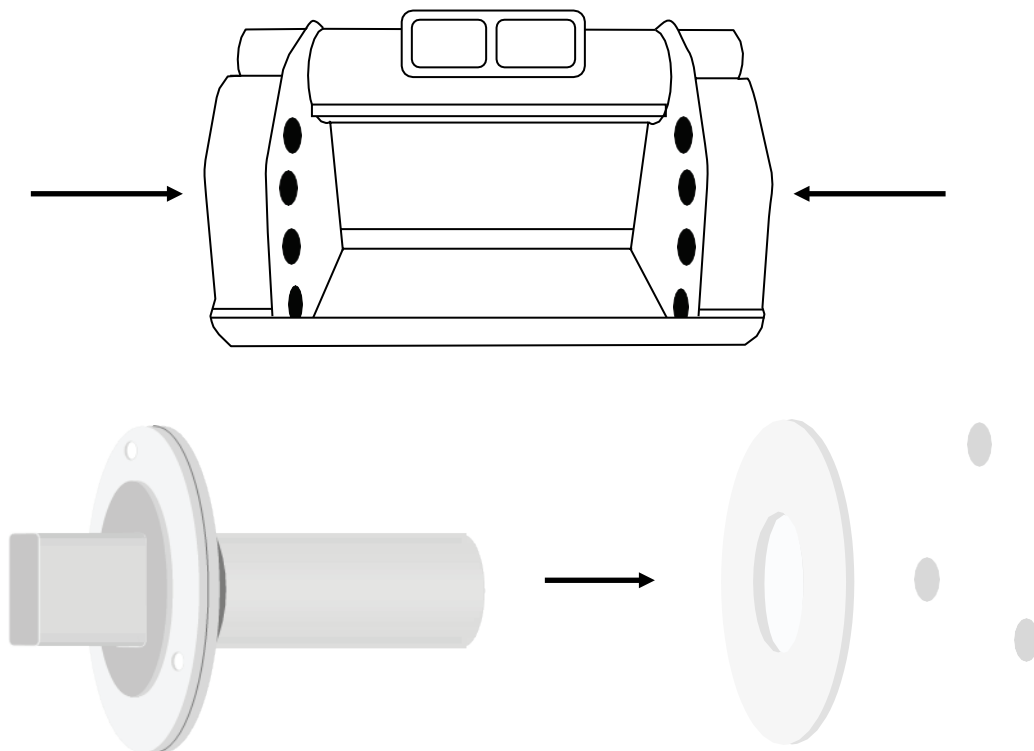


Quindi rimuovere la cinghia a segmenti articolati in carbonio e la ruota motrice allentando il regolatore della cinghia del rotore previsto.

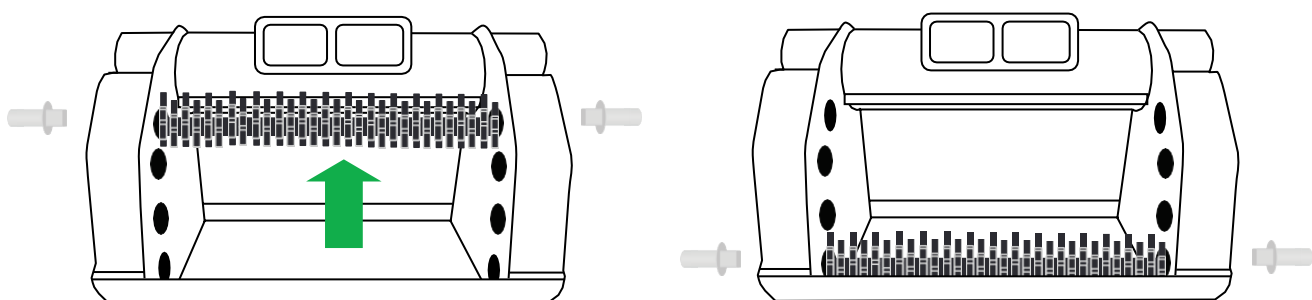


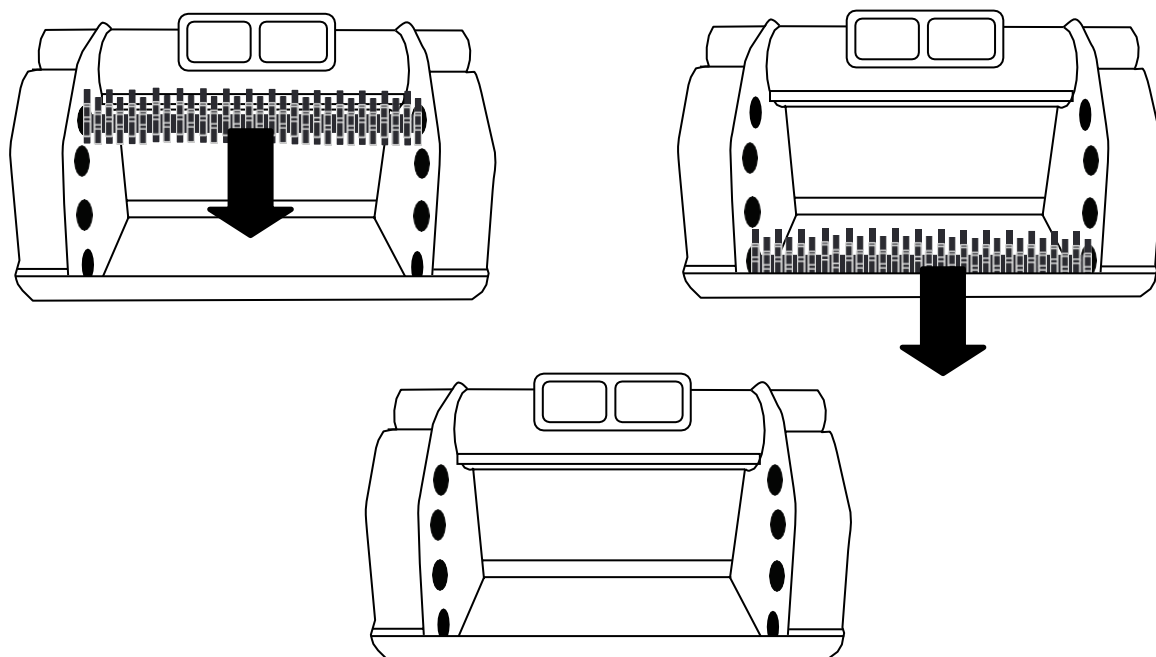
Sostenere il rotore stella flessibile e rimuovere entrambi i fissaggi del cuscinetto di supporto del rotore.

Saranno necessari una piastra di supporto e di 3 dadi flangiati o 3 bulloni.

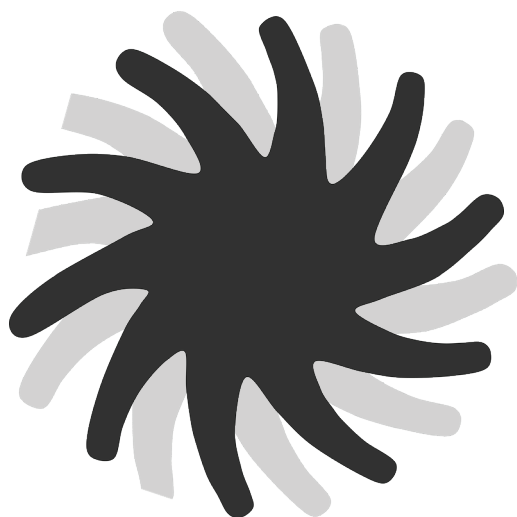


Con il rotore sostenuto, estrarre entrambi i gruppi di alberi secondari completi di cuscinetti dall'albero del rotore. A questo punto sollevare l'albero del rotore.

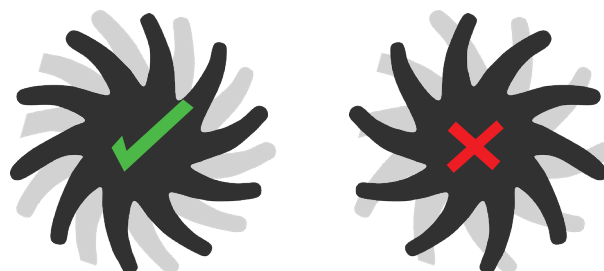




Far scorrere i dischi della stella flessibile dalla sezione quadrata dell'albero rispettando lo schema sfalsato .



Assicurarsi che tutte le stelle siano rivolte nello stesso senso nello schema sfalsato.



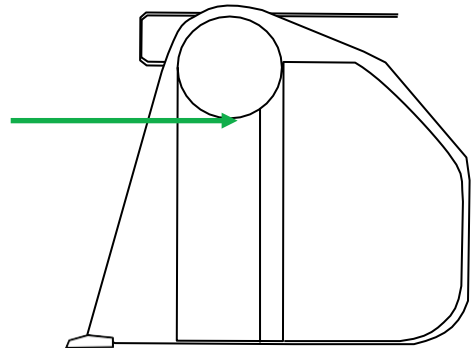
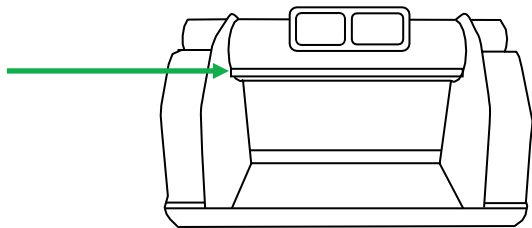
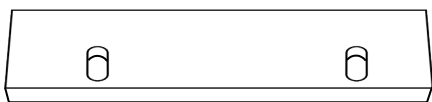
Per il rimontaggio, ripetere le istruzioni precedenti al contrario.

Piastra di distacco e pettini

La benna di vagliatura Avant è dotata di una piastra di distacco regolabile.

Dove trovarli

Si trovano tra l'albero superiore e il tubo. Fissati con un bullone, una molla e una rondella piatta.

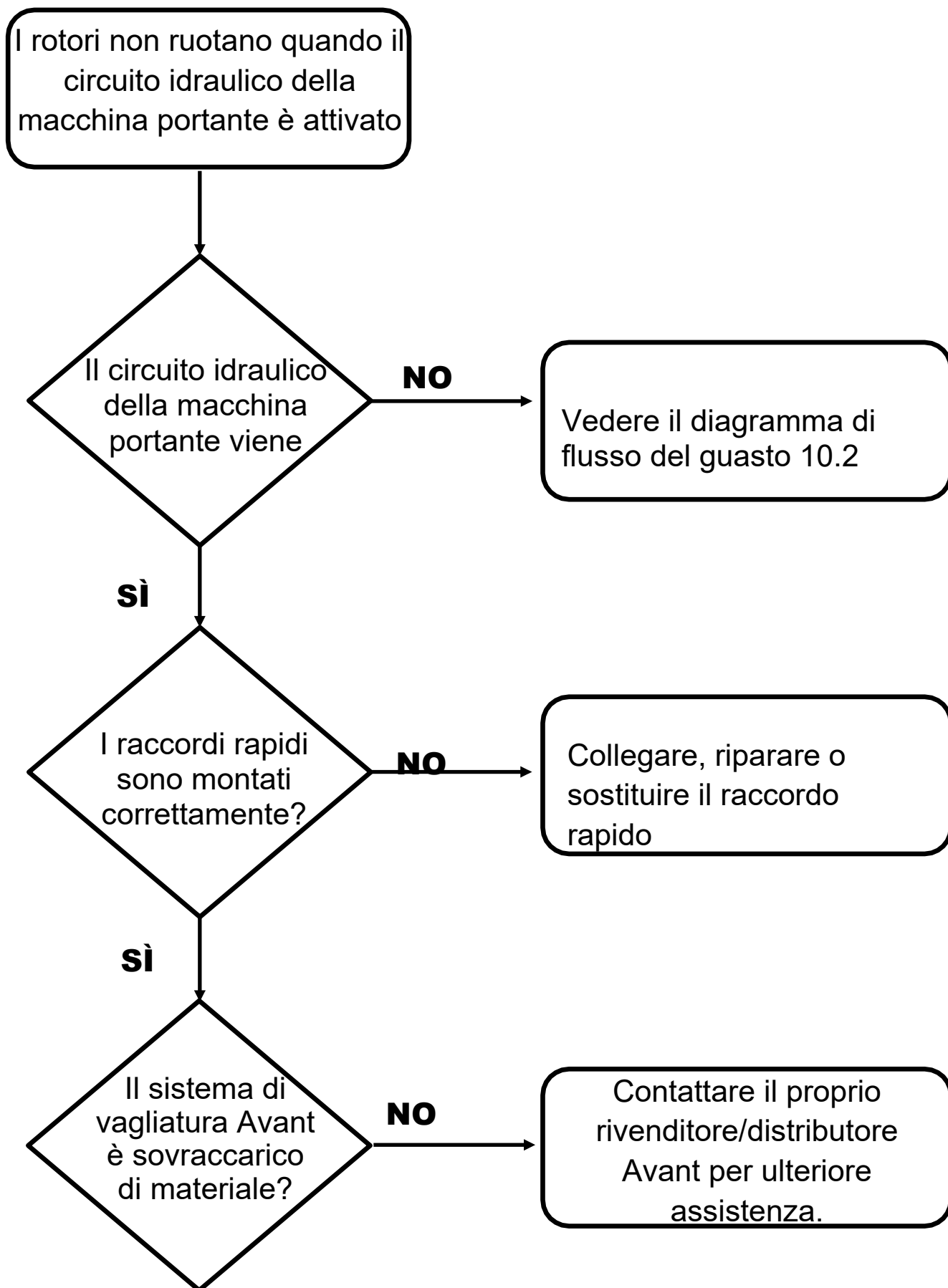


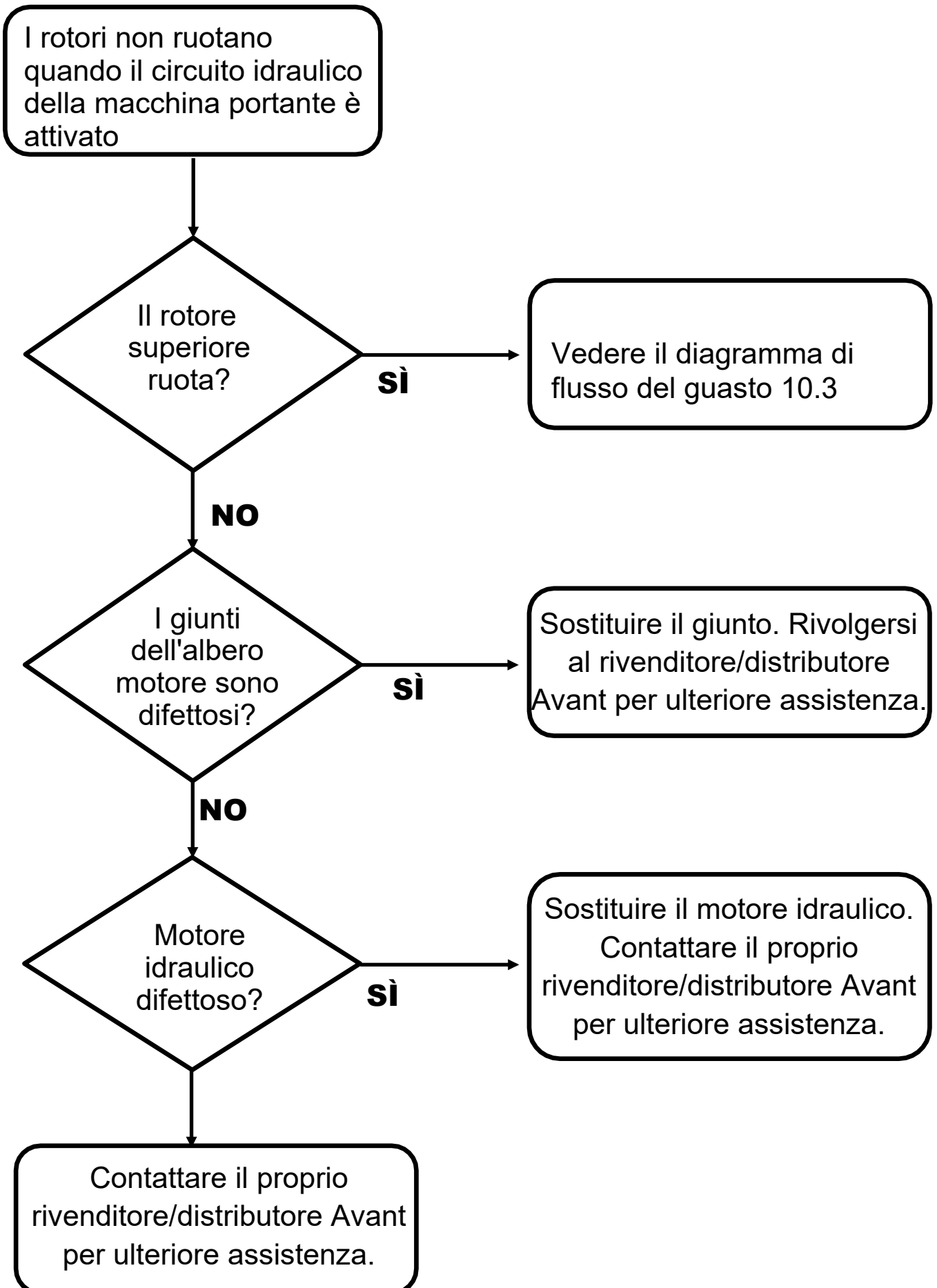
Man mano che le stelle sull'albero superiore si consumano, lo spazio tra le stelle e la piastra di distacco aumenta.

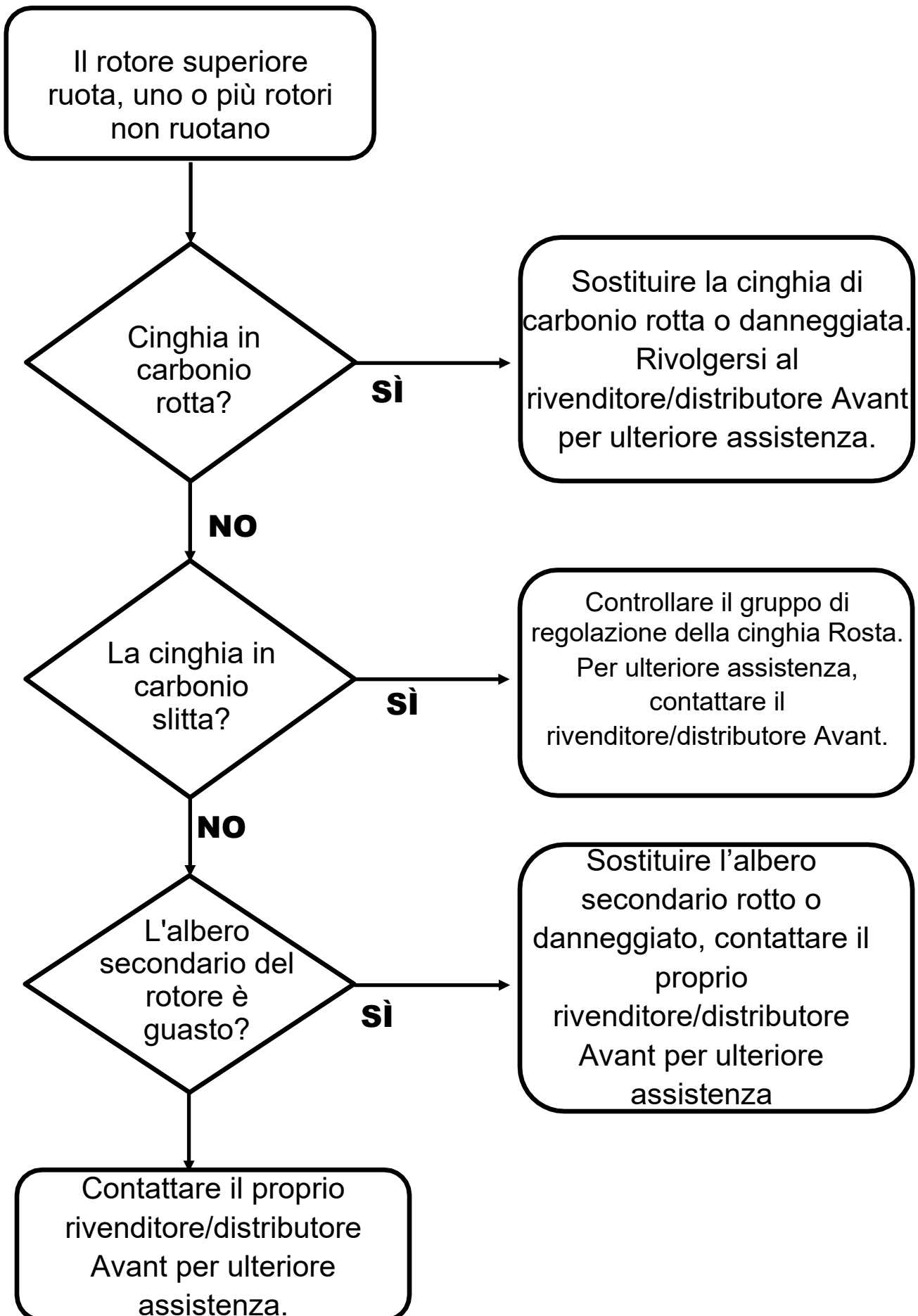
A tal fine, allentare i bulloni che fissano la piastra di distacco e farla scorrere fino a quando lo spazio non supera i 5 mm.

È importante verificare che la distanza sia corretta prima di utilizzare la benna.

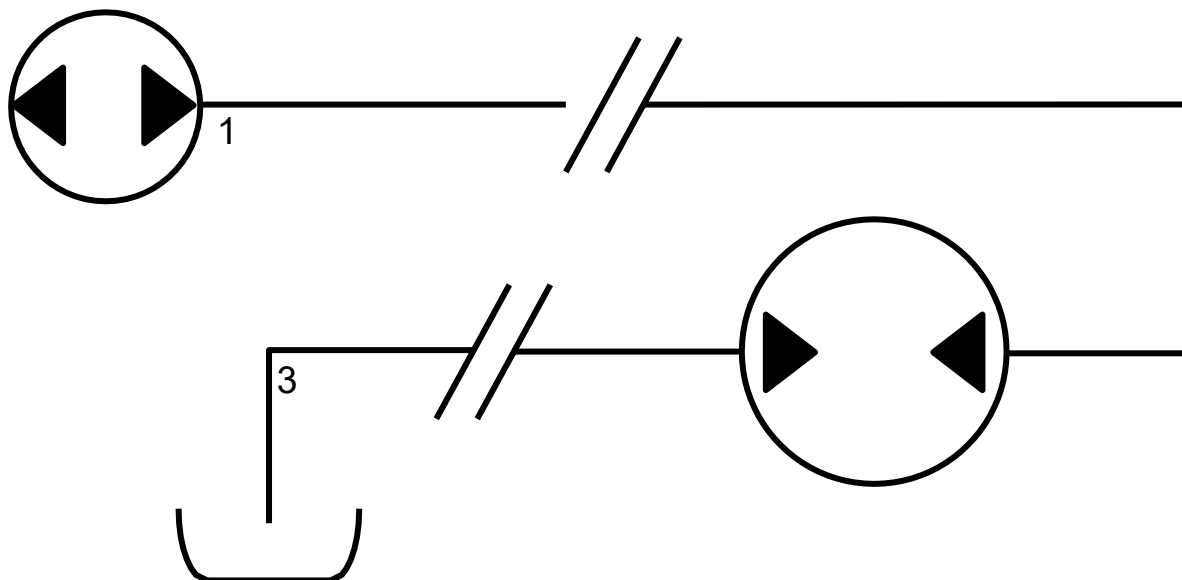
I ROTORI NON RUOTANO







Circuiti idraulici



Circuito idraulico per 3-120A

